

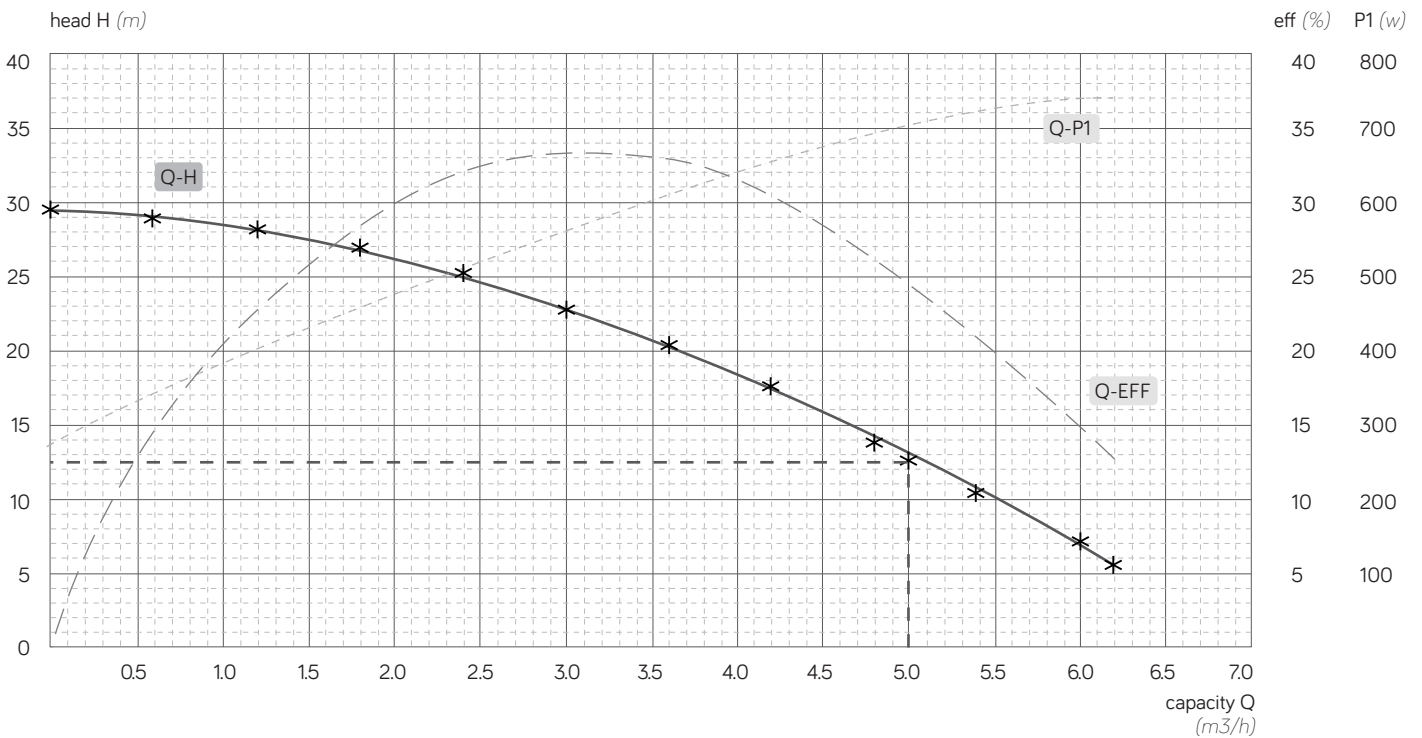


## MHSB-5-30-SP

multistage stainless steel booster pump (self-priming)

voltage	: 220 v / 50 hz	min flow	: 2 lpm
power (P1)	: 741 w	suction	: 5.8 m
power (P2)	: 550 w	inlet & outlet	: sus304
capacitor	: 20 $\mu$ F / 450 v	seal	: 155-15 (graphite/ceramic)
pump (in x out)	: 1.25" F x 1" F	bearing	: 6202-2RS / 6203-2RS
pres control (in x out)	: 1" M x 1" M	shaft	: sus304
rated flow	: 5.0 m <sup>3</sup> /h • 83 lpm	impeller	: sus304
rated head	: 12.1 m	diffuser	: sus304
max flow	: 6.2 m <sup>3</sup> /h • 103 lpm	insulasi	: F
total head	: 29.5 m	ip proteksi	: ip55

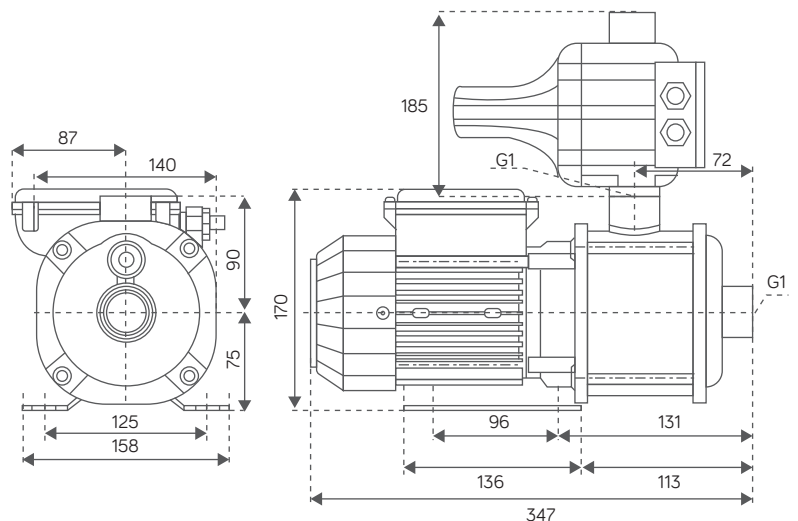
### PERFORMANCE CURVE / kurva performa



### PERFORMANCE TABLE / tabel performa

Q (m <sup>3</sup> /h)	H (m)	I (A)	p1 (w)	eff (%)
0.0	29.5	0.84	271	0.00
0.6	28.8	0.89	342	13.75
1.2	28.0	0.95	405	22.60
1.8	26.9	1.01	462	28.58
2.4	25.2	1.07	514	32.05
3.0	22.7	1.12	560	33.11
3.6	20.3	1.18	606	32.93
4.2	17.5	1.24	653	30.64
4.8	13.7	1.29	695	25.71
5.0	12.1	1.33	711	23.37
5.4	10.4	1.33	726	21.03
6.0	7.1	1.35	739	15.79
6.2	5.5	1.35	741	12.65

### TECHNICAL DRAWING / gambar teknik



waterplus+ | service center: (021)-422-6888 • whatsapp: 0878 7453 9888 • email: info@waterplus.com

untuk setiap produk yang anda beli, kami akan memberikan satu liter air bersih untuk mereka yang membutuhkan. ONE FOR ONE.

penolakan : konten pada dokumen ini dapat berubah karena persyaratan di berbagai situs, pasar dan/atau negara, kadaluwarsa atau termasuk kelalaian, ketidaktepatan atau hal lainnya, kesalahan. semua konten dapat berubah tanpa pemberitahuan sebelumnya