

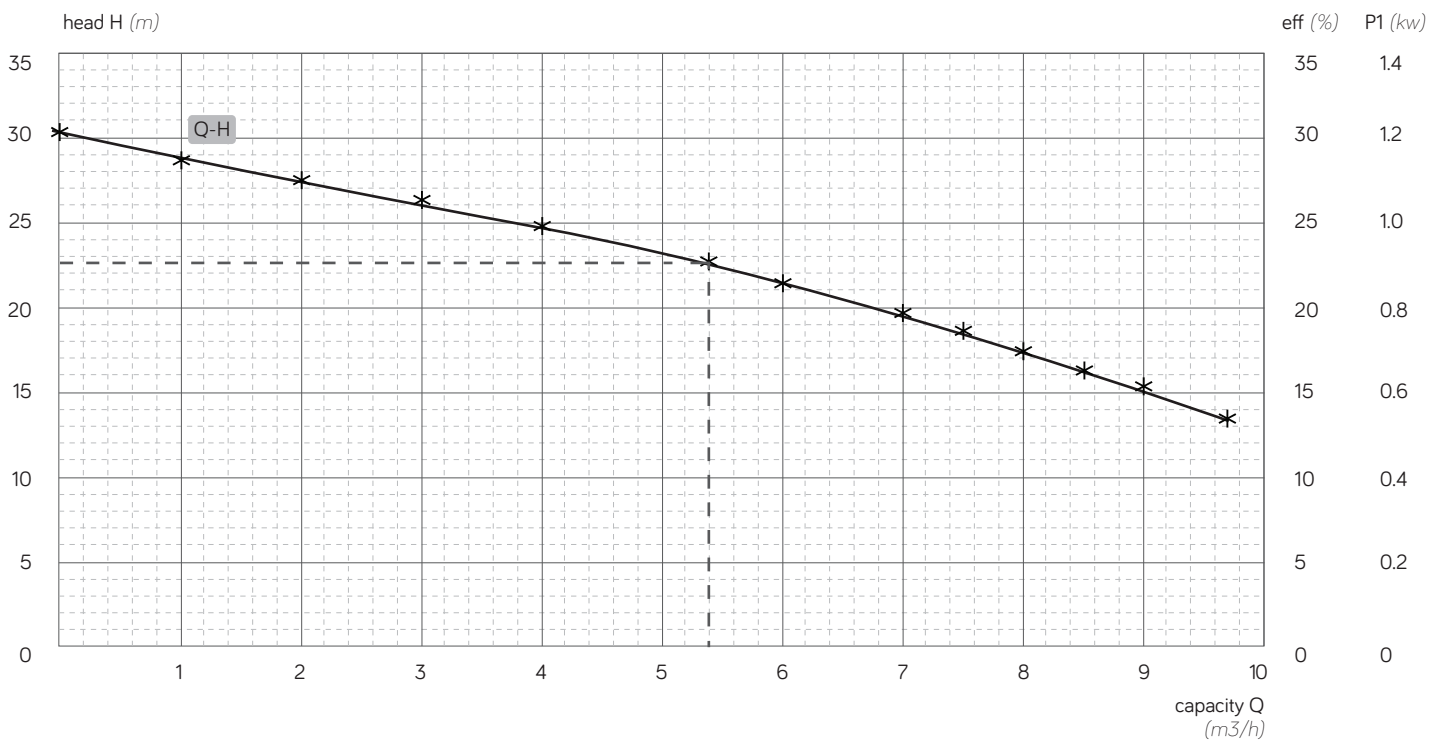


## TRS-5-30

stainless steel transfer pump

voltage (U)	: 1 x 220 v~ / 50 hz	max water temp (t <sub>max</sub> )	: 70 °C
power (P1)*	: 1.03 kw	max pressure (P <sub>max</sub> )	: 10 bar
power (P2)	: 1.30 hp / 1.0 kw	capacitor	: 30 μF / 450 v
current (I)*	: 5.0 A	inlet & outlet	: sus304
pump (in x out)	: 1.25" F x 1" F	seal	: 560A-16 (graphite/SiC)
nominal flow (Q <sub>nom</sub> )	: 5.4 m <sup>3</sup> /h • 90 lpm	bearing	: AC6202-2RS / AC6203-2RS
nominal head (H <sub>nom</sub> )	: 22.6 m	shaft	: sus304L
max flow (Q <sub>max</sub> )	: 9.7 m <sup>3</sup> /h • 162 lpm	impeller	: sus304
total head (H <sub>max</sub> )	: 30.3 m	insulasi	: F
		ip proteksi	: ip55

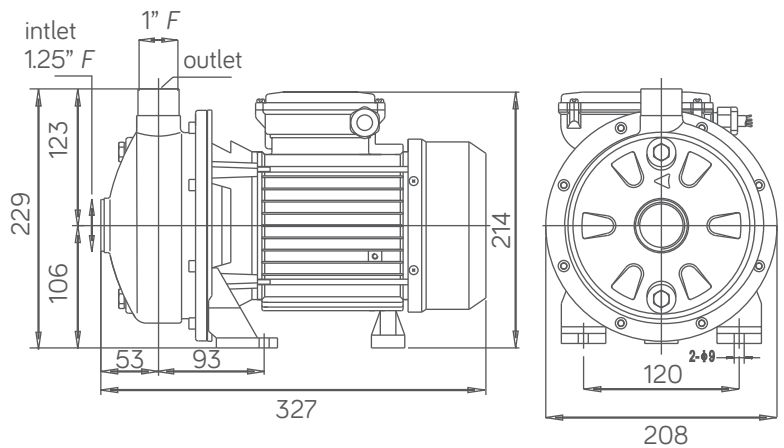
### PERFORMANCE CURVE/kurva performa



### PERFORMANCE TABLE/tabel performa

Q (m <sup>3</sup> /h)	H (m)
0.0	30.3
1.0	28.3
2.0	27.3
3.0	26.2
4.0	24.7
5.4	22.6
6.0	21.4
7.0	19.6
7.5	18.5
8.0	17.3
8.5	16.2
9.0	15.2
9.7	13.3

### TECHNICAL DRAWING/gambar teknik



waterplus+ | service center: (021)-422-6888 • whatsapp: 0878 7453 9888 • email: info@waterplus.com

untuk setiap produk yang anda beli, kami akan memberikan satu liter air bersih untuk mereka yang membutuhkan. ONE FOR ONE.

\*rated current & power

\*\*konten pada dokumen ini dapat berubah karena persyaratan di berbagai situs, pasar dan/atau negara, kadaluwarsa atau termasuk kelalaian, ketidakakuratan atau hal lainnya, kesalahan. semua konten dapat berubah tanpa pemberitahuan sebelumnya