

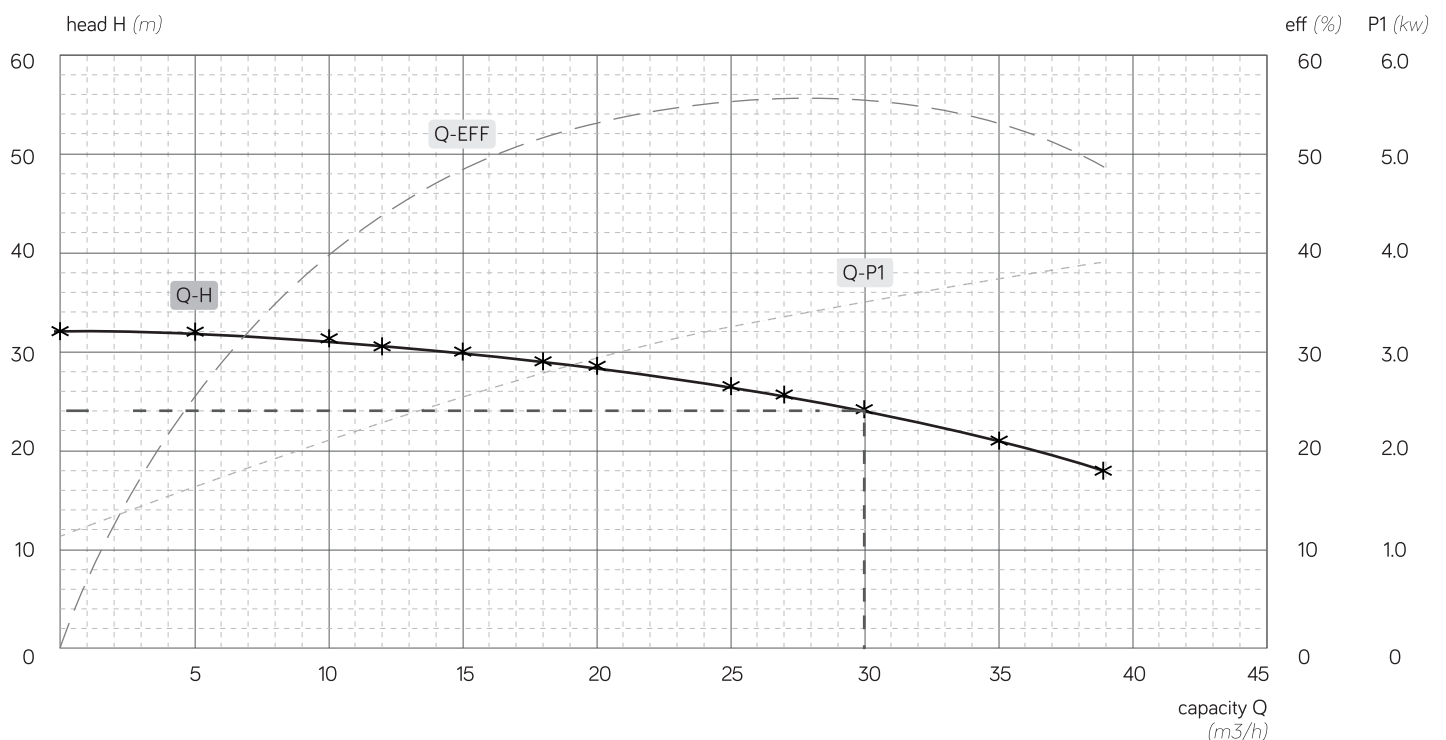


TRS-30-32(T)

stainless steel transfer pump

voltage (U)	: Δ220 / Y 380 v~ / 50 hz	max water temp (t _{max})	: 70 °C
power (P1)*	: 3,53 kw	max pressure (P _{max})	: 10 bar
power (P2)	: 4,00 hp / 3,00 kw	capacitor	: -
current (I)*	: Δ 11,0 / Y 6,21 A	inlet & outlet	: sus304
pump (in x out)	: 65 x 40 mm	seal	: 155-25 (graphite/SiC)
nominal flow (Q _{nom})	: 30,0 m ³ /h • 500 lpm	bearing	: AC6205-2RS / 6205-2RS
nominal head (H _{nom})	: 24,0 m	shaft	: sus304L
max flow (Q _{max})	: 38,9 m ³ /h • 648 lpm	impeller	: sus304
total head (H _{max})	: 32,0 m	insulasi	: F
		ip proteksi	: ip55

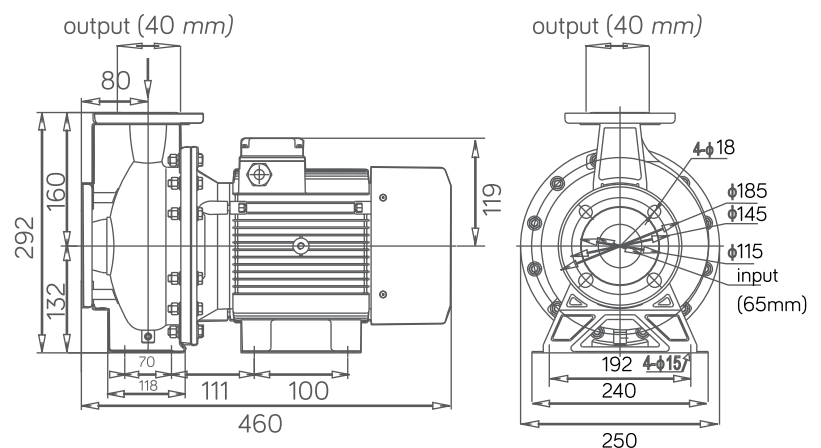
PERFORMANCE CURVE/kurva perfoma



PERFORMANCE TABLE/tabel perfoma

Q (m ³ /h)	H (m)	I (Y/A)	p1 (kw)	eff (%)
0.0	32.0	3.13	1.14	0.00
5.0	31.8	3.61	1.59	27.25
10.0	31.2	4.25	2.11	40.29
12.0	30.6	4.43	2.27	44.08
15.0	29.8	4.78	2.53	48.15
18.0	28.8	5.11	2.74	51.56
20.0	28.5	5.32	2.93	53.01
25.0	26.3	5.78	3.25	55.13
27.0	25.5	5.99	3.38	55.51
30.0	24.0	6.21	3.53	55.58
35.0	20.8	6.55	3.77	52.62
38.9	18.0	6.79	3.93	48.55

TECHNICAL DRAWING/gambar teknik



waterplus+ | service center: (021)-422-6888 • whatsapp: 0878 7453 9888 • email: info@waterplus.com

untuk setiap produk yang anda beli, kami akan memberikan satu liter air bersih untuk mereka yang membutuhkan. ONE FOR ONE.

*rated current & power

**konten pada dokumen ini dapat berubah karena persyaratan di berbagai situs, pasar dan/atau negara, kadaluwarsa atau termasuk kelalaian, ketidakakuratan atau hal lainnya, kesalahan. semua konten dapat berubah tanpa pemberitahuan sebelumnya