

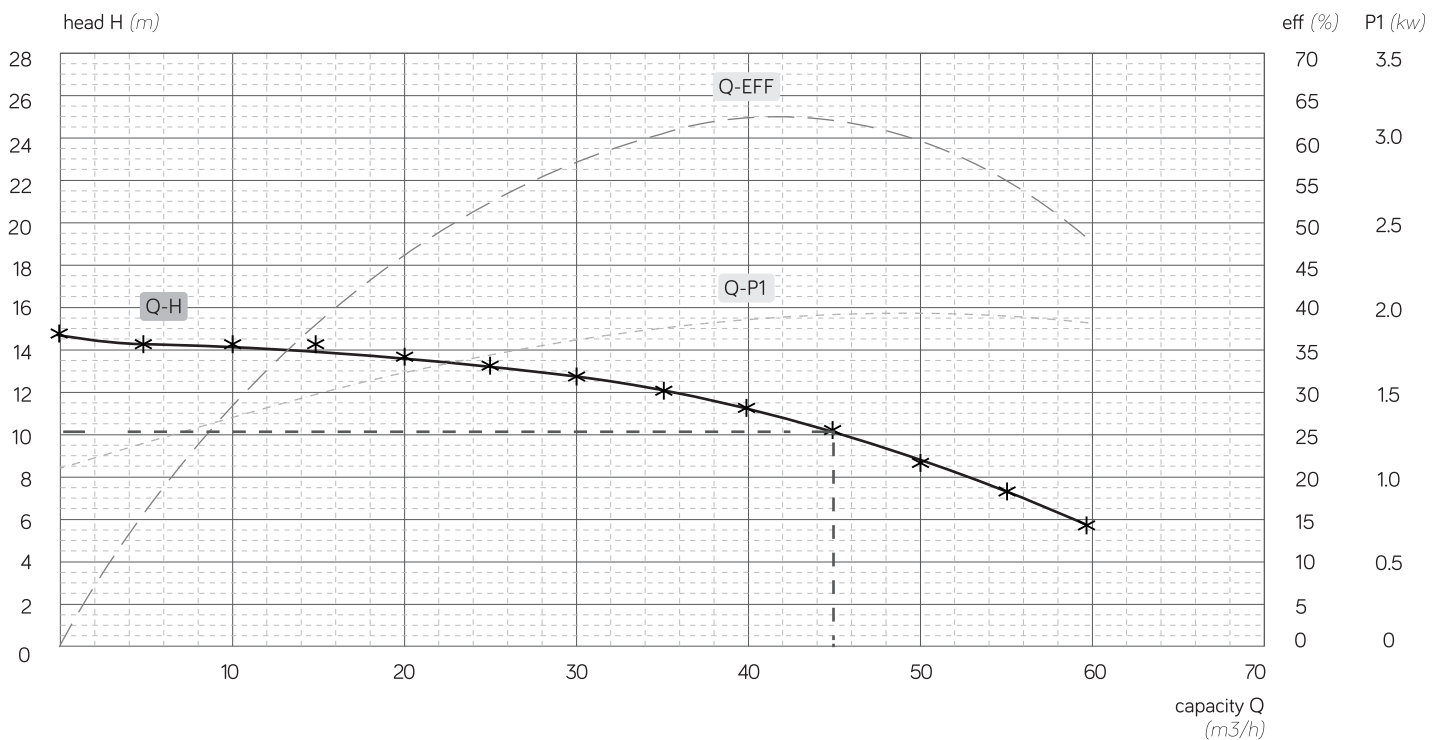


TR-45-15

transfer pump

voltage (U)	: 1 x 220 v~ / 50 hz	max water temp (t _{max})	: 70 °C
power (P1)*	: 1.97 kw	max pressure (P _{max})	: 8 bar
power (P2)	: 2.00 hp / 1.50 kw	capacitor	: 40 μF / 450 v
current (I)*	: 8.64 A	seal	: 560A-16 (graphite/SiC)
pump (in x out)	: 3" F x 3" F	bearing	: AC6203-2RS / 6203-2RS
nominal flow (Q _{nom})	: 45.0 m ³ /h • 750 lpm	shaft	: carbon steel
nominal head (H _{nom})	: 10.1 m	impeller	: copper
max flow (Q _{max})	: 59.8 m ³ /h • 997 lpm	insulasi	: B
total head (H _{max})	: 14.6 m	ip proteksi	: ip54

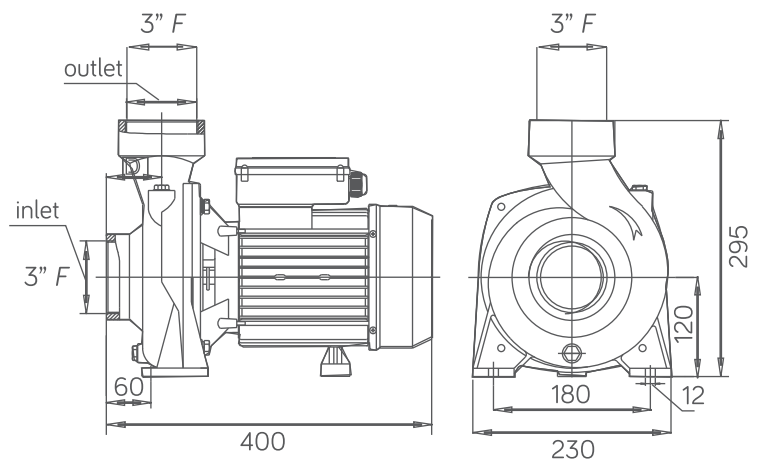
PERFORMANCE CURVE/kurva performa



PERFORMANCE TABLE/tabel performa

Q (m ³ /h)	H (m)	I (A)	p1 (kw)	eff (%)
0.0	14.6	492	1.06	0.00
5.0	14.2	537	1.20	16.14
10.0	14.2	602	1.35	28.69
15.0	14.2	655	1.48	39.11
20.0	13.8	714	1.62	46.27
25.0	13.2	759	1.73	52.15
30.0	12.7	801	1.82	56.97
35.0	12.0	829	1.89	60.66
40.0	11.2	851	1.94	62.66
45.0	10.1	864	1.97	62.76
50.0	8.6	865	1.97	59.50
55.0	7.2	858	1.95	55.54
59.8	5.7	841	1.91	48.16

TECHNICAL DRAWING/gambar teknik



waterplus+ | service center: (021)-422-6888 • whatsapp: 0878 7453 9888 • email: info@waterplus.com

untuk setiap produk yang anda beli, kami akan memberikan satu liter air bersih untuk mereka yang membutuhkan. ONE FOR ONE.

*rated current & power

**kонтент pada dokumen ini dapat berubah karena persyaratan di berbagai situs, pasar dan/atau negara, kadaluwarsa atau termasuk kelalaian, ketidakakuratan atau hal lainnya, kesalahan. semua konten dapat berubah tanpa pemberitahuan sebelumnya