



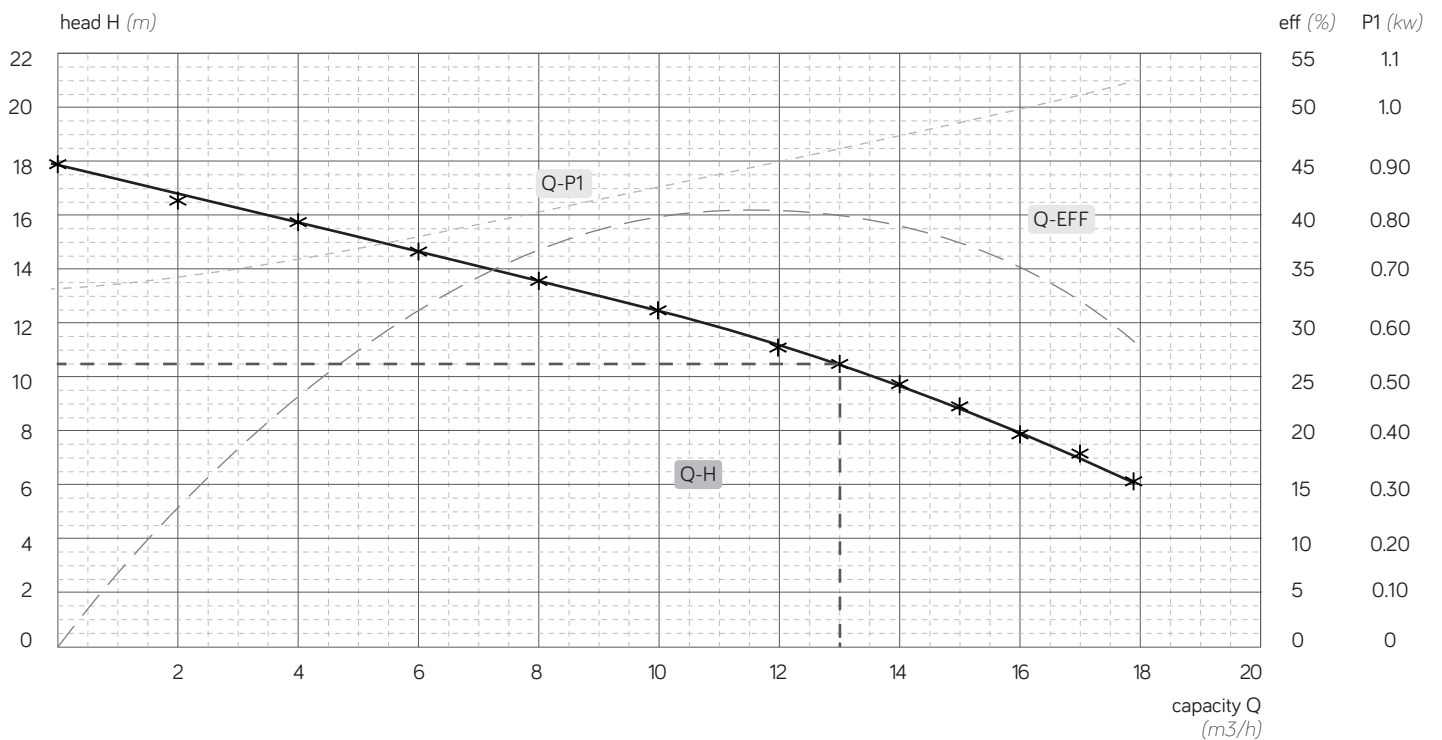
TR-13-18

transfer pump

voltage (U) : 1 x 220 v~ / 50 hz
 power (P1)* : 0.92 kw
 power (P2) : 1.00 hp / 750 w
 current (I)* : 4.28 A
 pump (in x out) : 1.5" F x 1.5" F
 nominal flow (Q_{nom}) : 13.0 m³/h • 217 lpm
 nominal head (H_{nom}) : 10.5 m
 max flow (Q_{max}) : 17.9 m³/h • 298 lpm
 total head (H_{max}) : 17.9 m

max water temp (t_{max}) : 40 °C
 max pressure (P_{max}) : 8 bar
 capacitor : 20 µF / 450 v
 seal : 301-14 (graphite/ceramic)
 bearing : AC6202-2RS / 6202-2RS
 shaft : carbon steel
 impeller : aluminium alloy
 insulasi : B
 ip proteksi : ip54

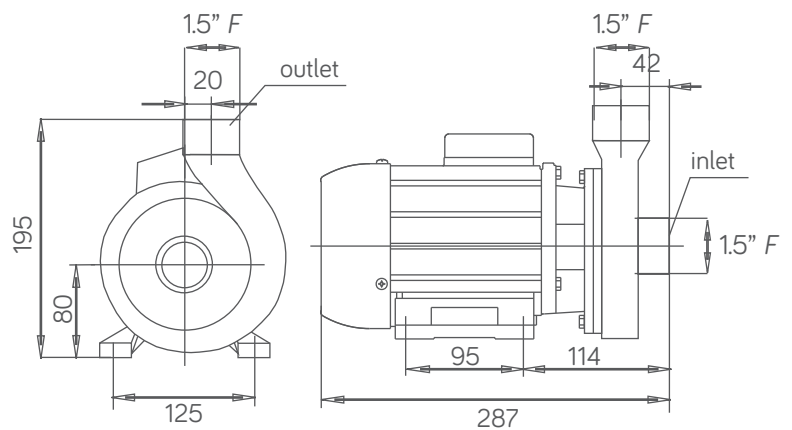
PERFORMANCE CURVE/kurva performa



PERFORMANCE TABLE/tabel performa

Q (m ³ /h)	H (m)	I (A)	p1 (kw)	eff (%)
0.0	17.8	3.17	0.66	0.00
2.0	16.5	3.27	0.67	13.41
4.0	15.7	3.43	0.73	23.41
6.0	14.6	3.58	0.76	31.39
8.0	13.5	3.76	0.80	36.76
10.0	12.4	3.96	0.85	39.85
12.0	11.0	4.19	0.90	39.89
13.0	10.5	4.28	0.92	39.20
14.0	9.7	4.42	0.95	39.03
15.0	8.8	4.55	0.98	36.79
16.0	7.8	4.66	0.99	34.44
17.0	7.1	4.79	1.03	31.80
17.9	6.1	4.89	1.05	28.15

TECHNICAL DRAWING/gambar teknik



waterplus+ | service center: (021)-422-6888 • whatsapp: 0878 7453 9888 • email: info@waterplus.com

untuk setiap produk yang anda beli, kami akan memberikan satu liter air bersih untuk mereka yang membutuhkan. ONE FOR ONE.

*rated current & power

**konten pada dokumen ini dapat berubah karena persyaratan di berbagai situs, pasar dan/atau negara, kadaluwarsa atau termasuk kelalaian, ketidakakuratan atau hal lainnya, kesalahan. semua konten dapat berubah tanpa pemberitahuan sebelumnya