



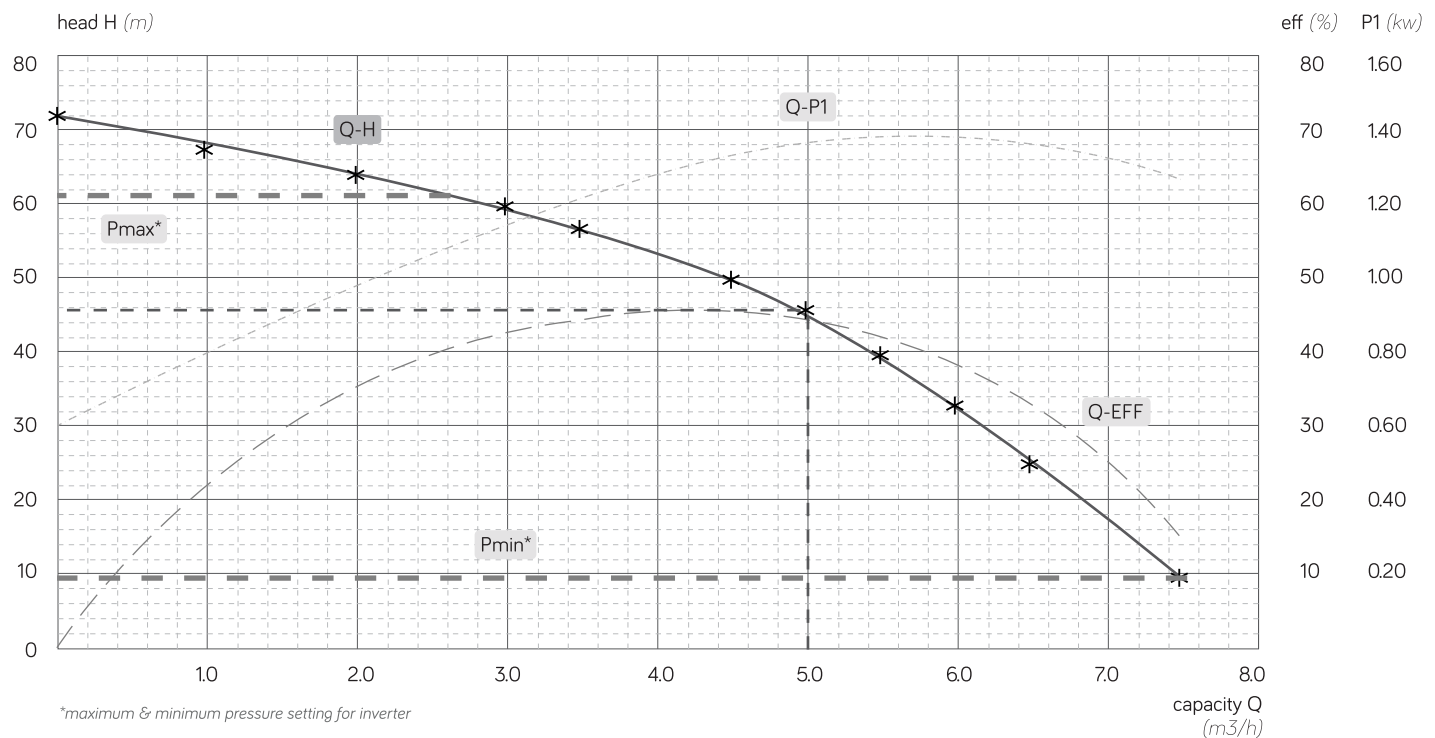
MHSI-5-69

constant pressure multistage inverter pump

voltage (U) : 1 x 220 v~ / 50 hz
 power (P1)* : 0.15 - 1.36 kw
 current (I)* : 0.1 - 4.3 A
 pump (in x out) : 1.25" F x 1" F
 nominal flow (Qnom) : 5.0 m³/h • 83 lpm
 nominal head (Hnom) : 45.4 m
 max flow (Qmax) : 7.5 m³/h • 125 lpm
 total head (Hmax) : 71.6 m

max water temp (tmax) : 70 °C
 max pressure (Pmax) : 10 bar
 capacitor : -
 seal : 560A-15 (graphite/ceramic)
 bearing : AC6203-2RS / AC6202-2RS
 inlet & outlet : sus304
 shaft : sus304
 impeller : sus304
 diffuser : sus304
 insulasi : F
 ip proteksi : ip55

PERFORMANCE CURVE/kurva performa

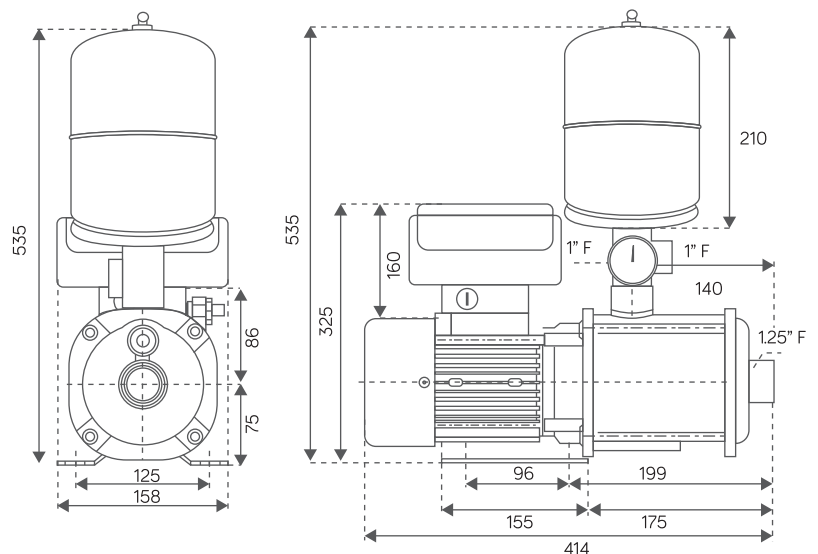


*maximum & minimum pressure setting for inverter

PERFORMANCE TABLE/tabel performa

Q (m ³ /h)	H (m)	I (A)	p1 (kW)	eff (%)
0.0	71.6	1.59	0.61	0.00
1.0	66.8	1.76	0.78	23.29
2.0	63.5	1.97	0.97	35.73
3.0	59.2	2.20	1.15	42.12
3.5	56.5	2.30	1.22	44.06
4.0	53.2	2.38	1.29	45.08
4.5	49.4	2.44	1.33	45.47
5.0	45.4	2.48	1.36	45.46
5.5	39.1	2.49	1.37	42.78
6.0	32.5	2.49	1.36	38.91
6.5	24.5	2.45	1.34	32.30
7.5	9.1	2.33	1.26	14.83

TECHNICAL DRAWING/gambar teknik



waterplus+ | service center: (021)-422-6888 • whatsapp: 0878 7453 9888 • email: info@waterplus.com

untuk setiap produk yang anda beli, kami akan memberikan satu liter air bersih untuk mereka yang membutuhkan. ONE FOR ONE.

konten pada dokumen ini dapat berubah karena persyaratan di berbagai situs, pasar dan/atau negara, kadaluwarsa atau termasuk kelalaian, ketidakakuratan atau hal lainnya, kesalahan. semua konten dapat berubah tanpa pemberitahuan sebelumnya