



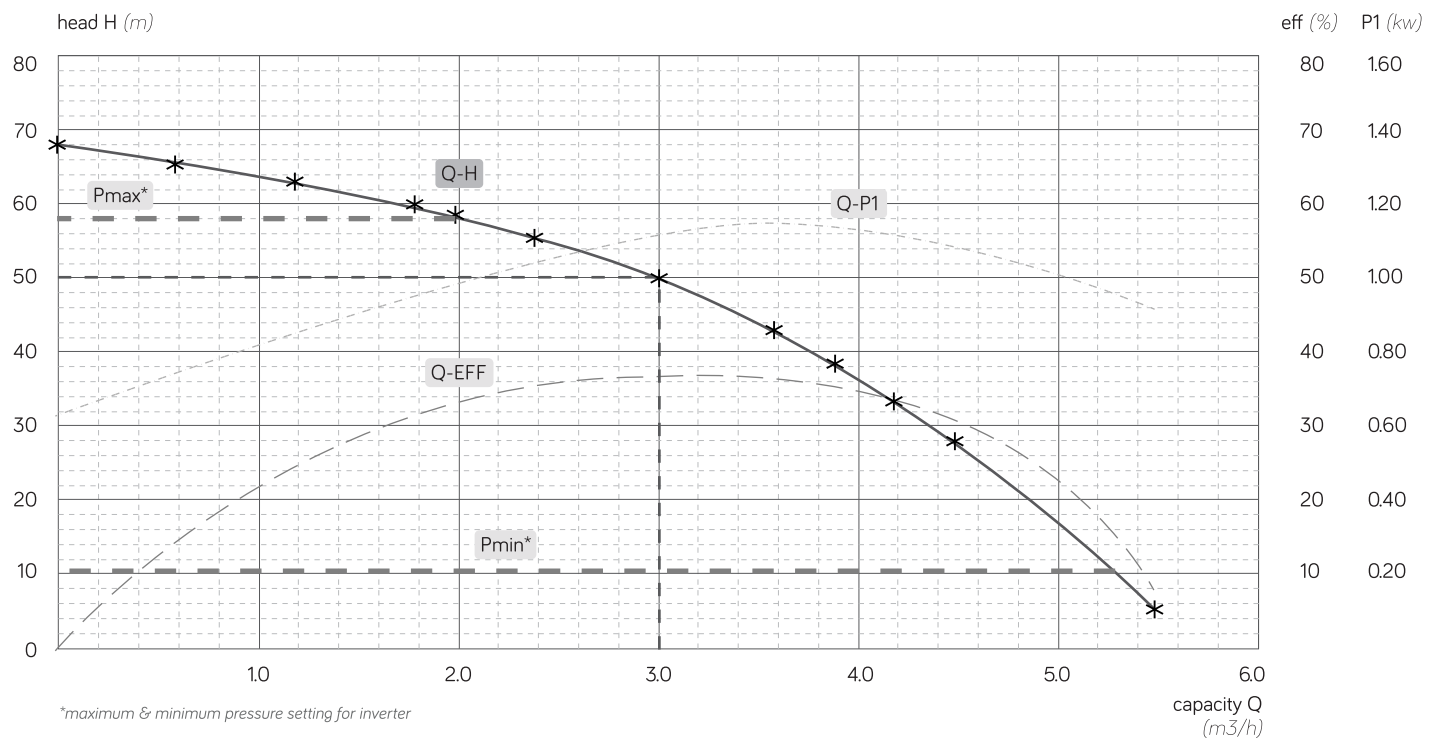
## MHSI-3-67

constant pressure multistage inverter pump

voltage (U) : 1 x 220 v~ / 50 hz  
 power (P1)\* : 0.15 - 1.14 kw  
 current (I)\* : 0.1 - 3.8 A  
 pump (in x out) : 1" F x 1" F  
 nominal flow (Qnom) : 3.0 m<sup>3</sup>/h • 50 lpm  
 nominal head (Hnom) : 50.0 m  
 max flow (Qmax) : 5.5 m<sup>3</sup>/h • 92 lpm  
 total head (Hmax) : 68.0 m

max water temp (tmax) : 70 °C  
 max pressure (Pmax) : 8 bar  
 capacitor : -  
 seal : 560A-15 (graphite/ceramic)  
 bearing : AC6202-2RS / AC6203-2RS  
 inlet & outlet : sus304  
 shaft : sus304  
 impeller : sus304  
 diffuser : sus304  
 insulasi : F  
 ip proteksi : ip55

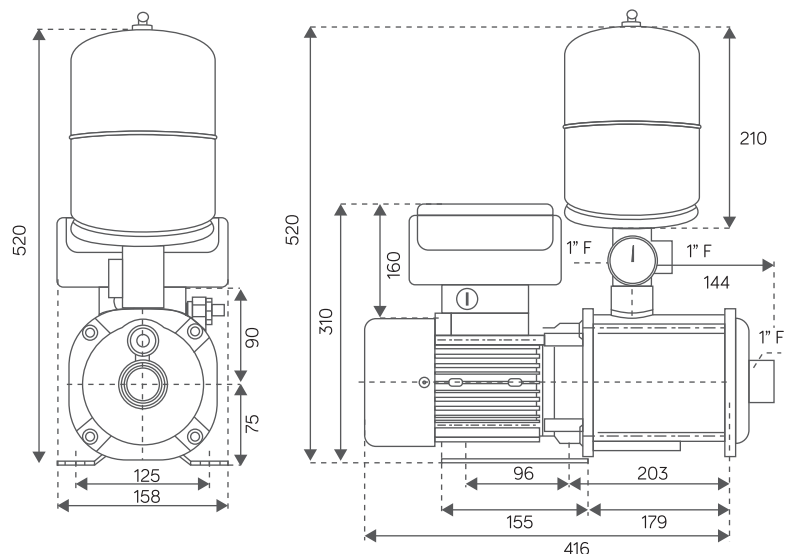
### PERFORMANCE CURVE / kurva performa



### PERFORMANCE TABLE / tabel performa

Q (m <sup>3</sup> /h)	H (m)	I (A)	p1 (kW)	eff (%)
0.0	68.0	1.41	0.63	0.00
0.6	65.0	1.52	0.73	14.57
1.2	62.5	1.62	0.83	24.57
1.8	59.5	1.84	0.96	30.51
2.0	58.0	1.89	0.98	32.15
2.4	55.0	2.00	1.05	34.14
3.0	50.0	2.17	1.14	35.92
3.6	42.5	2.20	1.15	36.13
3.9	38.0	2.17	1.14	35.50
4.2	33.0	2.13	1.12	33.37
4.5	27.5	2.09	1.08	31.12
5.5	5.0	1.78	0.91	8.18

### TECHNICAL DRAWING / gambar teknik



waterplus+ | service center: (021)-422-6888 • whatsapp: 0878 7453 9888 • email: info@waterplus.com

untuk setiap produk yang anda beli, kami akan memberikan satu liter air bersih untuk mereka yang membutuhkan. ONE FOR ONE.

konten pada dokumen ini dapat berubah karena persyaratan di berbagai situs, pasar dan/atau negara, kadaluwarsa atau termasuk kelalaian, ketidakakuratan atau hal lainnya, kesalahan. semua konten dapat berubah tanpa pemberitahuan sebelumnya