

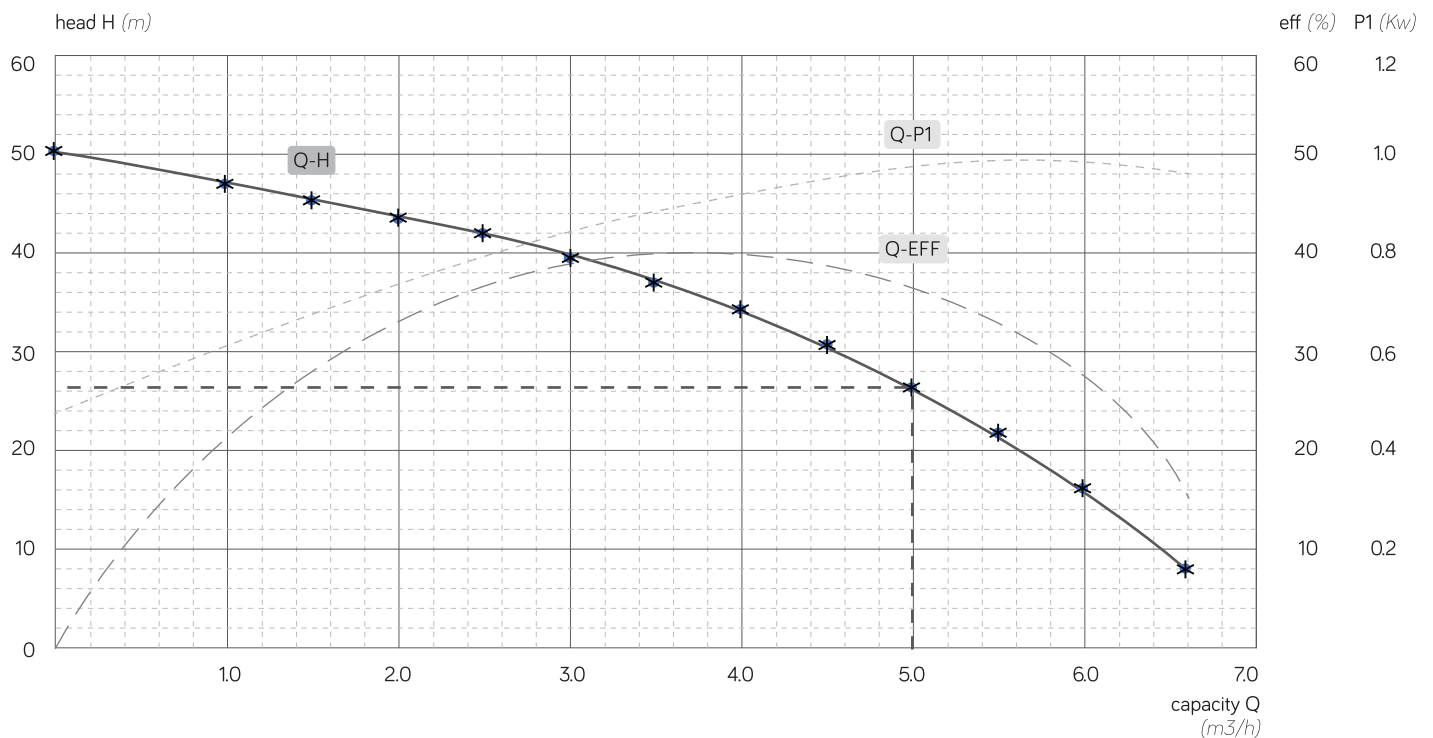


## MHSB-5-49-SP

multistage stainless steel booster pump (self-priming)

voltage (U)	: 1 x 220 v~ / 50 hz	suction (Hs)	: 5.5 m
power (P1)*	: 975 w	max water temp (tmax)	: 70 °C
power (P2)	: 750 w	max pressure (Pmax)	: 8 bar
current (I)*	: 4.49 A	capacitor	: 20 µF / 450 v
pump (in x out)	: 1.25" F x 1" F	seal	: 560A-15 (graphite/ceramic)
pres control (in x out)	: 1" M x 1" M	bearing	: AC6202-2RS / AC6203-2RS
min flow (Qmin)	: 2 lpm	inlet & outlet	: sus304
nominal flow (Qnom)	: 5.0 m <sup>3</sup> /h • 83 lpm	shaft	: sus304
nominal head (Hnom)	: 26.4 m	impeller	: sus304
max flow (Qmax)	: 6.6 m <sup>3</sup> /h • 110 lpm	diffuser	: sus304
total head (Hmax)	: 50.3 m	insulasi	: F
		ip proteksi	: ip55

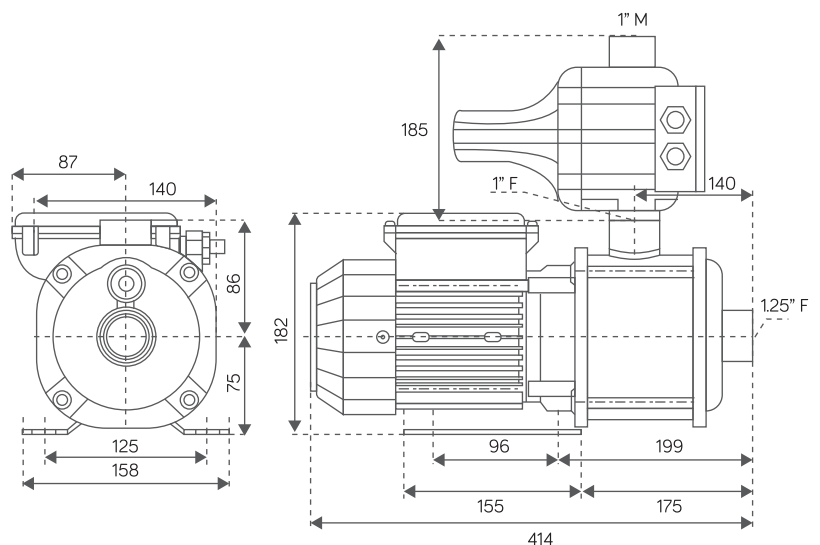
### PERFORMANCE CURVE/kurva performa



### PERFORMANCE TABLE/tabel performa

Q (m <sup>3</sup> /h)	H (m)	I (A)	p1 (W)	eff (%)
0.0	50.3	2.34	482	0.00
1.0	46.9	2.79	592	21.60
1.5	45.3	3.03	650	28.47
2.0	43.4	3.31	714	33.11
2.5	41.8	3.58	773	36.84
3.0	39.4	3.89	842	38.26
3.5	37.0	4.07	881	40.01
4.0	34.2	4.26	922	40.43
4.5	30.7	4.39	952	39.52
5.0	26.4	4.49	975	36.82
5.5	21.8	4.54	984	33.14
6.0	16.2	4.54	983	26.86
6.6	8.1	4.42	960	15.15

### TECHNICAL DRAWING/gambar teknik



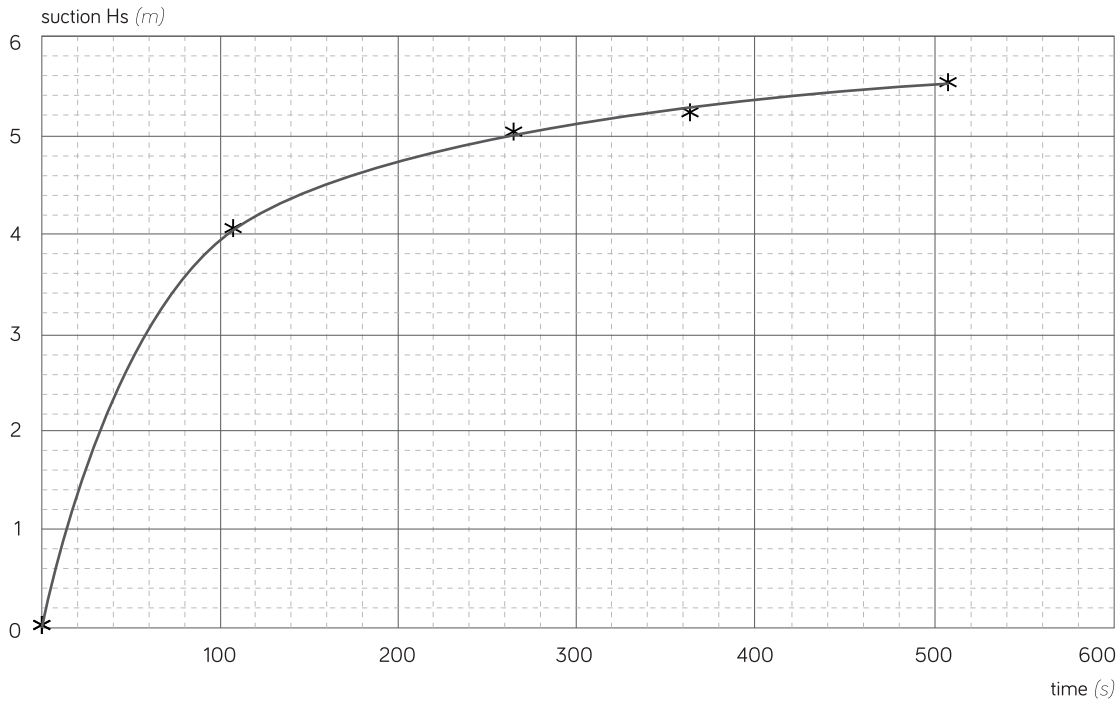
waterplus+ | service center: (021)-422-6888 • whatsapp: 0878 7453 9888 • email: info@waterplus.com

untuk setiap produk yang anda beli, kami akan memberikan satu liter air bersih untuk mereka yang membutuhkan. ONE FOR ONE.

\*rated current & power

\*\*kонтент pada dokumen ini dapat berubah karena persyaratan di berbagai situs, pasar dan/atau negara, kadaluwarsa atau termasuk kelalaian, ketidakakuratan atau hal lainnya, kesalahan. semua konten dapat berubah tanpa pemberitahuan sebelumnya

## SELF-PRIMING PERFORMANCE TABLE & CURVE/tabel & kurva performa hisap



Hs (m)	Ts (s)
0	0
4	108
5	266
5.2	364
5.5	509

waterplus+ | service center: (021)-422-6888 • whatsapp: 0878 7453 9888 • email: info@waterplus.com

untuk setiap produk yang anda beli, kami akan memberikan satu liter air bersih untuk mereka yang membutuhkan. ONE FOR ONE.

penolakan : konten pada dokumen ini dapat berubah karena persyaratan di berbagai situs, pasar dan/atau negara, kadaluwarsa atau termasuk kelalaian, ketidakakuratan atau hal lainnya, kesalahan. semua konten dapat berubah tanpa pemberitahuan sebelumnya