

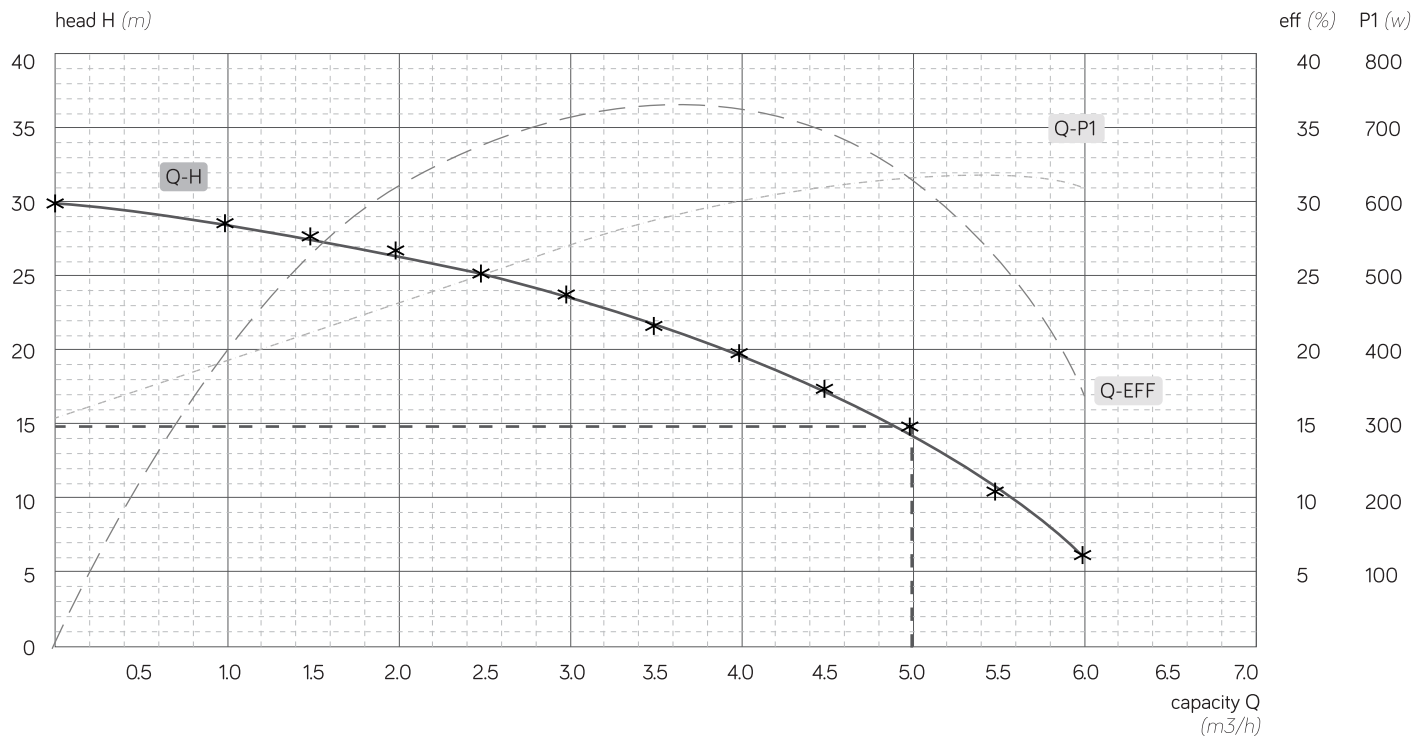


MHSB-5-30-SP

multistage stainless steel booster pump (self-priming)

voltage (U)	: 1 x 220 v~ / 50 hz	suction (Hs)	: 5.8 m
power (P1)*	: 636 w	max water temp (tmax)	: 70 °C
power (P2)	: 550 w	max pressure (Pmax)	: 8 bar
current (I)*	: 3.48 A	capacitor	: 10 µF / 450 v
pump (in x out)	: 1.25" F x 1" M	seal	: 560A-15 (graphite/ceramic)
pres control (in x out)	: 1" M x 1" M	bearing	: AC6202-2RS / AC6203-2RS
min flow (Qmin)	: 2 lpm	inlet & outlet	: sus304
nominal flow (Qnom)	: 5.0 m ³ /h • 83 lpm	shaft	: sus304
nominal head (Hnom)	: 14.6 m	impeller	: sus304
max flow (Qmax)	: 6.0 m ³ /h • 100 lpm	diffuser	: sus304
total head (Hmax)	: 29.8 m	insulasi	: F
		ip proteksi	: ip55

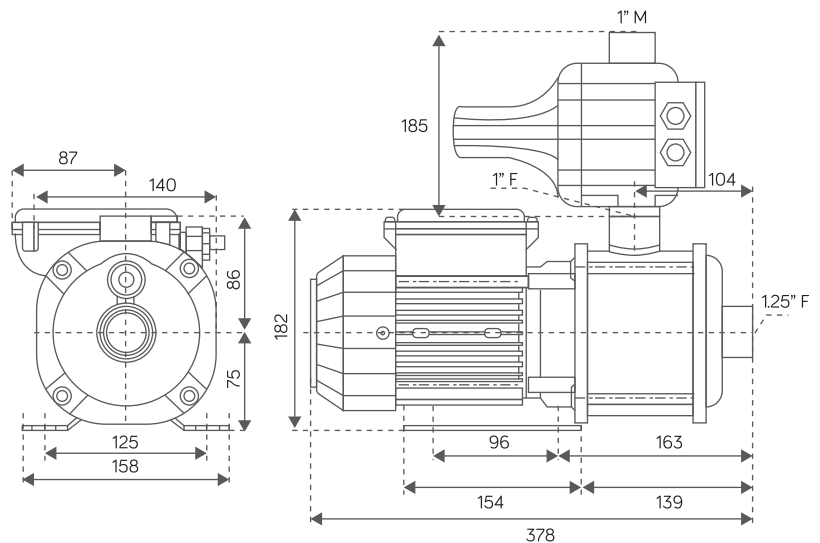
PERFORMANCE CURVE/kurva performa



PERFORMANCE TABLE/tabel performa

Q (m ³ /h)	H (m)	I (A)	p1 (w)	eff (%)
0.0	29.8	1.84	309	0.00
1.0	28.3	2.20	381	20.24
1.5	27.5	2.36	422	26.64
2.0	26.5	2.53	466	30.99
2.5	25.0	2.71	503	33.86
3.0	23.5	2.89	542	35.45
3.5	21.5	3.05	565	36.29
4.0	19.6	3.19	581	36.77
4.5	17.2	3.35	610	34.58
5.0	14.6	3.48	636	31.28
5.5	10.3	3.55	640	24.12
6.0	6.0	3.54	621	15.80

TECHNICAL DRAWING/gambar teknik



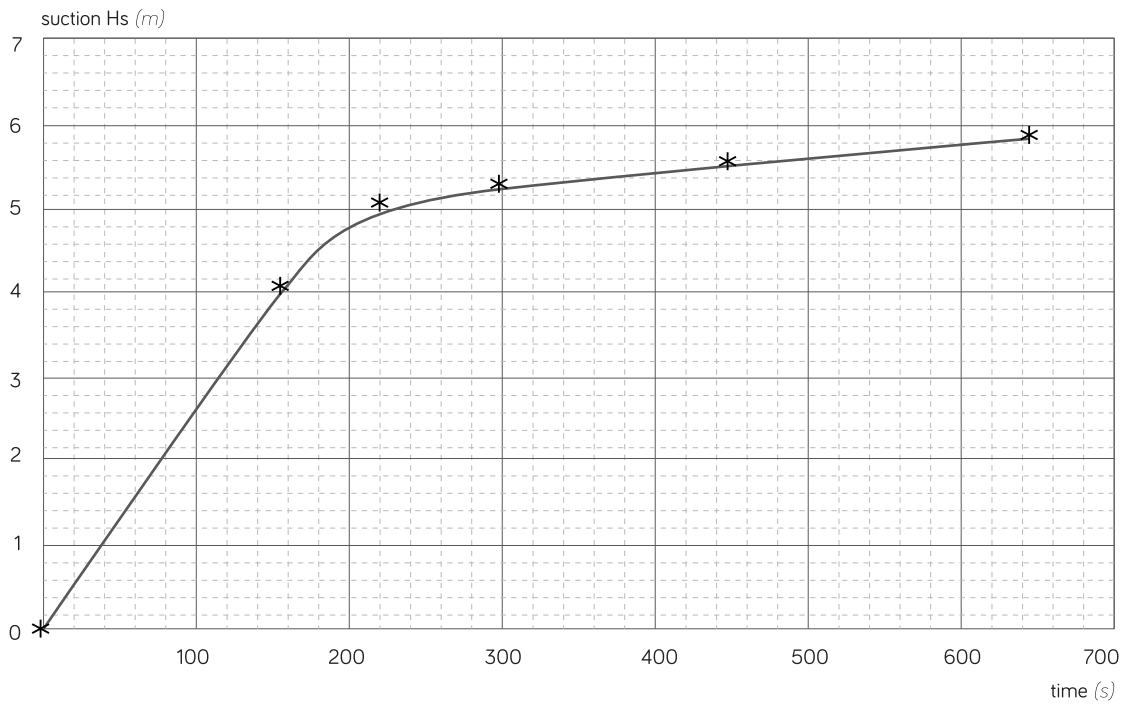
waterplus+ | service center: (021)-422-6888 • whatsapp: 0878 7453 9888 • email: info@waterplus.com

untuk setiap produk yang anda beli, kami akan memberikan satu liter air bersih untuk mereka yang membutuhkan. ONE FOR ONE.

*rated current & power

**konten pada dokumen ini dapat berubah karena persyaratan di berbagai situs, pasar dan/atau negara, kadaluwarsa atau termasuk kelalaian, ketidakakuratan atau hal lainnya, kesalahan. semua konten dapat berubah tanpa pemberitahuan sebelumnya

SELF-PRIMING PERFORMANCE TABLE & CURVE/tabel & kurva performa hisap



Hs (m)	Ts (s)
0	0
4	156
4.5	221
5	298
5.5	449
5.8	645

waterplus+ | service center: (021)-422-6888 • whatsapp: 0878 7453 9888 • email: info@waterplus.com

untuk setiap produk yang anda beli, kami akan memberikan satu liter air bersih untuk mereka yang membutuhkan. ONE FOR ONE.

penolakan : konten pada dokumen ini dapat berubah karena persyaratan di berbagai situs, pasar dan/atau negara, kadaluwarsa atau termasuk kelalaian, ketidakakuratan atau hal lainnya, kesalahan. semua konten dapat berubah tanpa pemberitahuan sebelumnya