

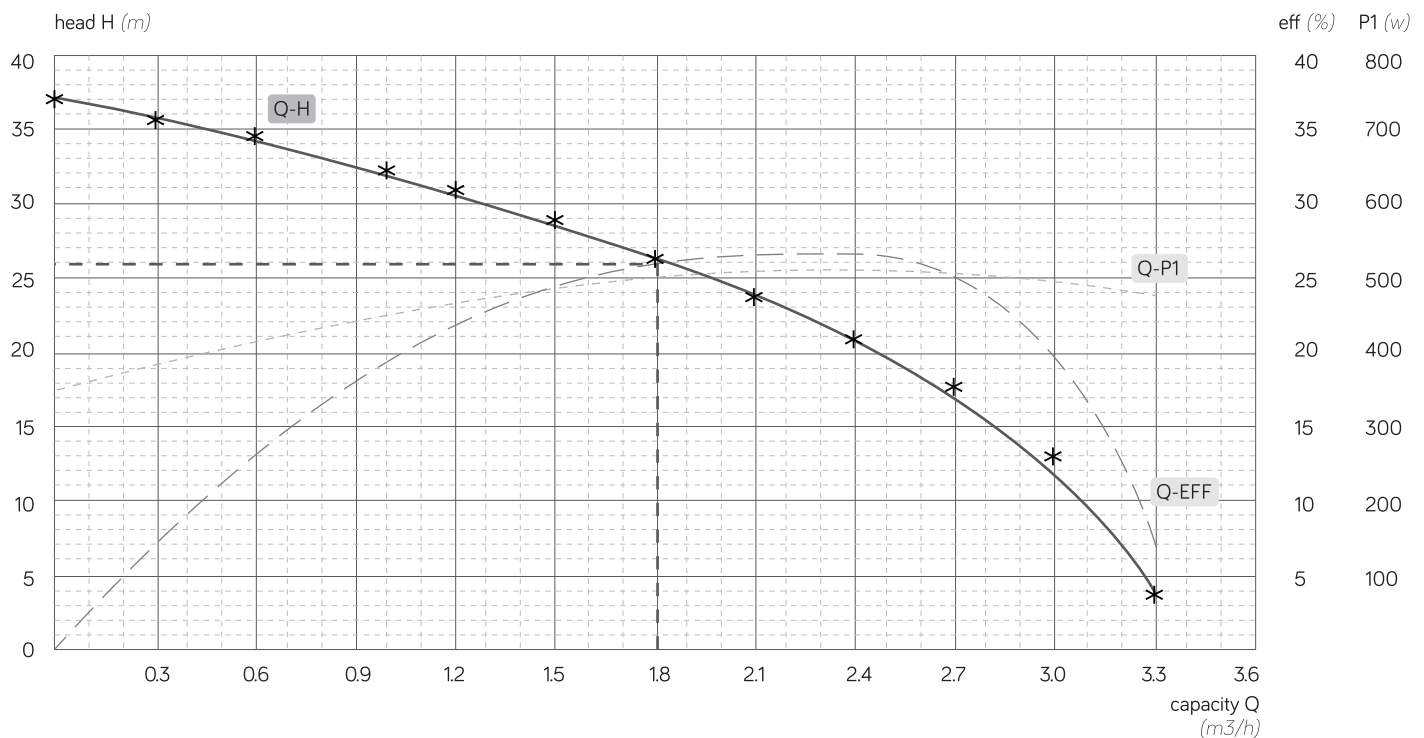


## MHSB-1-37-SP

multistage stainless steel booster pump (self-priming)

voltage (U)	: 1 x 220 v~ / 50 hz	suction (Hs)	: 5.5 m
power (P1)*	: 498 w	max water temp (tmax)	: 70 °C
power (P2)	: 370 w	max pressure (Pmax)	: 8 bar
current (I)*	: 2.18 A	capacitor	: 15 µF / 450 v
pump (in x out)	: 1" F x 1" F	seal	: 560A-15 (graphite/ceramic)
pres control (in x out)	: 1" M x 1" M	bearing	: AC6201-2RS / AC6202-2RS
min flow (Qmin)	: 2 lpm	inlet & outlet	: sus304
nominal flow (Qnom)	: 1.8 m <sup>3</sup> /h • 30 lpm	shaft	: sus304
nominal head (Hnom)	: 26.2 m	impeller	: sus304
max flow (Qmax)	: 3.3 m <sup>3</sup> /h • 55 lpm	diffuser	: sus304
total head (Hmax)	: 36.9 m	insulasi	: F
		ip proteksi	: ip55

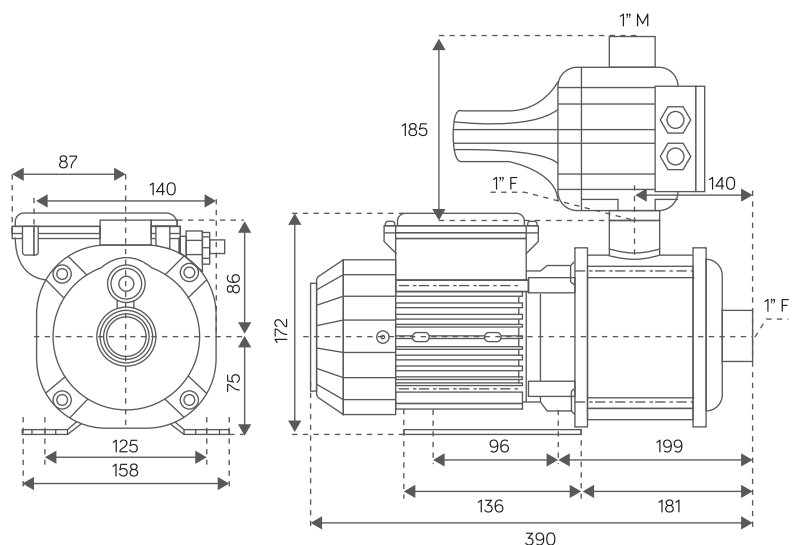
### PERFORMANCE CURVE/kurva performa



### PERFORMANCE TABLE/tabel performa

### TECHNICAL DRAWING/gambar teknik

Q (m <sup>3</sup> /h)	H (m)	I (A)	p1 (w)	eff (%)
0.0	36.9	1.53	346	0.00
0.3	35.5	1.69	385	7.53
0.6	34.4	1.80	412	13.63
1.0	32.1	1.96	448	19.50
1.2	30.8	2.03	464	21.73
1.5	28.8	2.13	484	24.32
1.8	26.2	2.18	498	25.80
2.1	23.6	2.21	505	26.73
2.4	20.8	2.23	512	26.55
2.7	17.6	2.24	512	25.26
3.0	12.9	2.21	506	20.90
3.3	3.6	2.08	476	6.80



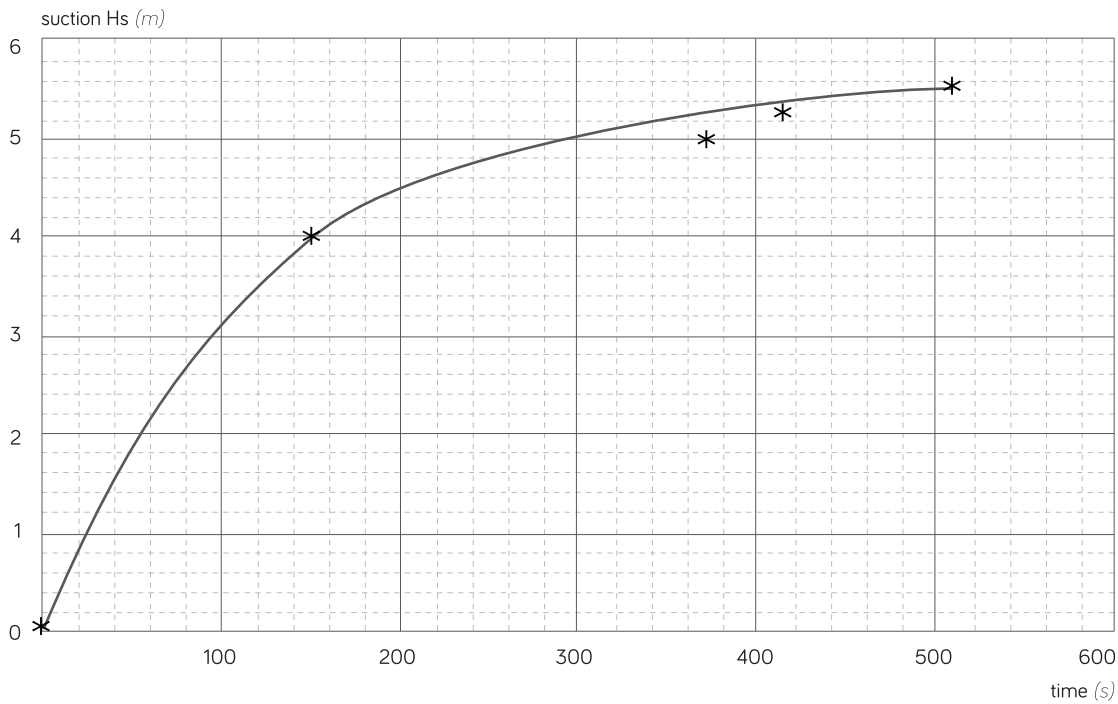
waterplus+ | service center: (021)-422-6888 • whatsapp: 0878 7453 9888 • email: info@waterplus.com

untuk setiap produk yang anda beli, kami akan memberikan satu liter air bersih untuk mereka yang membutuhkan. ONE FOR ONE.

\*rated current & power

\*\*konten pada dokumen ini dapat berubah karena persyaratan di berbagai situs, pasar dan/atau negara, kadaluwarsa atau termasuk kelalaian, ketidakakuratan atau hal lainnya, kesalahan. semua konten dapat berubah tanpa pemberitahuan sebelumnya

## SELF-PRIMING PERFORMANCE TABLE & CURVE/tabel & kurva performa hisap



Hs (m)	Ts (s)
0	0
4	152
5	373
5.2	417
5.5	511

waterplus+ | service center: (021)-422-6888 • whatsapp: 0878 7453 9888 • email: info@waterplus.com

untuk setiap produk yang anda beli, kami akan memberikan satu liter air bersih untuk mereka yang membutuhkan. ONE FOR ONE.

penolakan : konten pada dokumen ini dapat berubah karena persyaratan di berbagai situs, pasar dan/atau negara, kadaluwarsa atau termasuk kelalaian, ketidakakuratan atau hal lainnya, kesalahan. semua konten dapat berubah tanpa pemberitahuan sebelumnya