

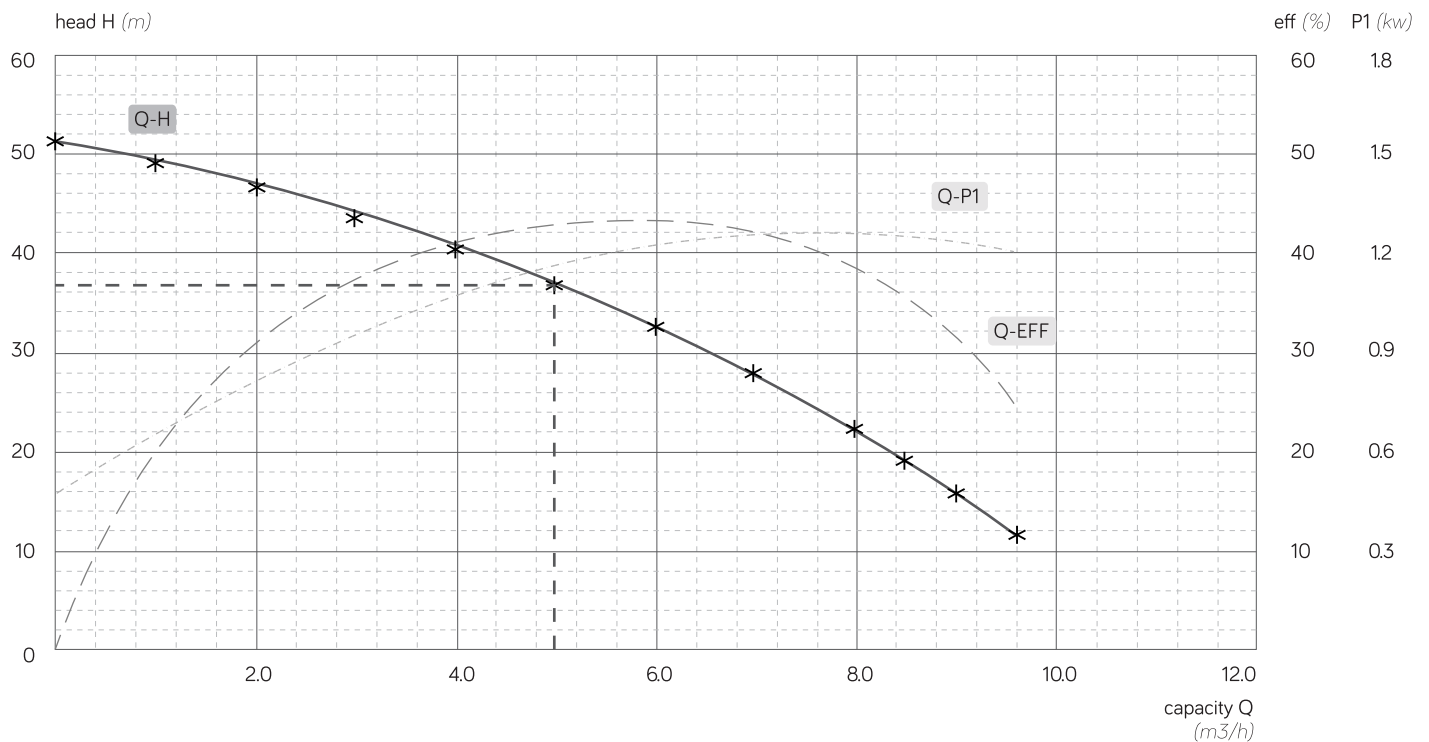


MHB-5-51

multistage booster pump

voltage (U)	: 1 x 220 v~ / 50 hz	max water temp (t _{max})	: 70 °C
power (P1)*	: 126 kw	max pressure (P _{max})	: 10 bar
power (P2)	: 100 kw	capacitor	: 30 μF / 450 v
current (I)*	: 5.70 A	seal	: 560A-16 (graphite/SiC)
pump (in x out)	: 125° F x 1° F	bearing	: AC6202-2RS / 6203-2RS
pres control (in x out)	: 1° M x 1° M	shaft	: sus304
min flow (Q _{min})	: 2 lpm	impeller	: sus304
nominal flow (Q _{nom})	: 5.0 m ³ /h • 83 lpm	diffuser	: sus304
nominal head (H _{nom})	: 34.7 m	insulasi	: F
max flow (Q _{max})	: 9.3 m ³ /h • 155 lpm	ip proteksi	: ip55
total head (H _{max})	: 49.7 m		

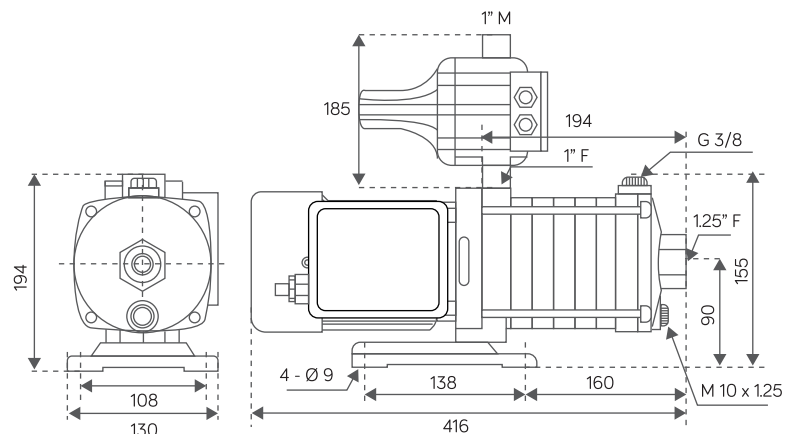
PERFORMANCE CURVE/kurva performa



PERFORMANCE TABLE/tabel performa

Q (m ³ /h)	H (m)	I (A)	p1 (kW)	eff (%)
0.0	49.7	2.72	0.58	0.00
1.0	47.9	3.34	0.73	17.88
2.0	45.4	4.09	0.89	27.80
3.0	41.8	4.71	1.04	32.86
4.0	38.6	5.28	1.16	36.27
5.0	34.7	5.70	1.26	37.52
6.0	29.8	5.97	1.32	36.91
7.0	24.9	6.10	1.36	34.92
8.0	19.6	6.13	1.36	31.42
8.5	16.6	6.11	1.35	28.48
9.0	13.8	6.02	1.33	25.45
9.3	11.9	5.95	1.32	22.85

TECHNICAL DRAWING/gambar teknik



waterplus+ | service center: (021)-422-6888 • whatsapp: 0878 7453 9888 • email: info@waterplus.com

untuk setiap produk yang anda beli, kami akan memberikan satu liter air bersih untuk mereka yang membutuhkan. ONE FOR ONE.

*rated current & power

**konten pada dokumen ini dapat berubah karena persyaratan di berbagai situs, pasar dan/atau negara, kadaluwarsa atau termasuk kelalaian, ketidakakuratan atau hal lainnya, kesalahan. semua konten dapat berubah tanpa pemberitahuan sebelumnya