

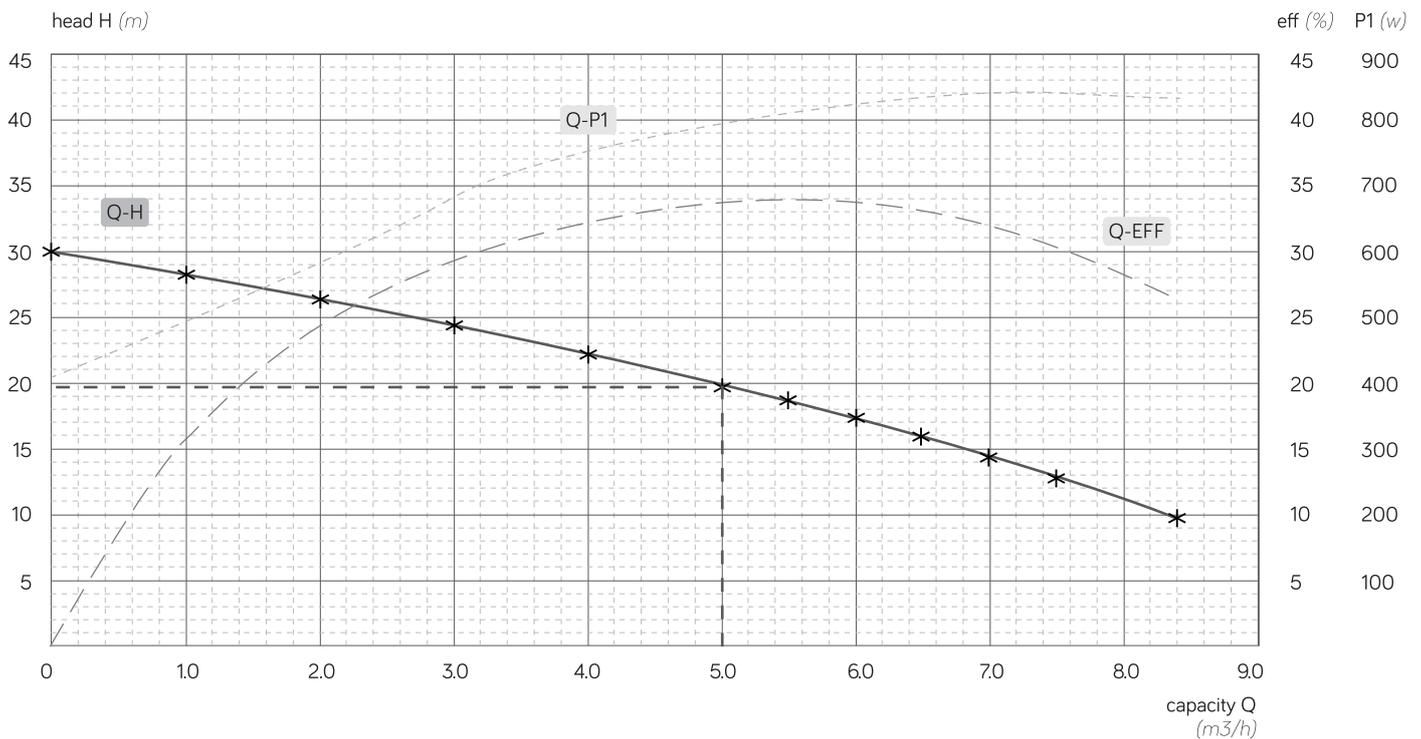


## MHB-5-31

multistage booster pump

voltage (U)	: 1 x 220 v~ / 50 hz	max water temp (t <sub>max</sub> )	: 70 °C
power (P1)*	: 800 w	max pressure (P <sub>max</sub> )	: 10 bar
power (P2)	: 750 w	capacitor	: 20 µF / 450 v
current (I)*	: 3.74 A	seal	: 560A-16 (graphite/SiC)
pump (in x out)	: 1.25" F x 1" F	bearing	: AC6202-2RS / 6203-2RS
pres control (in x out)	: 1" M x 1" M	shaft	: sus304
min flow (Q <sub>min</sub> )	: 2 lpm	impeller	: sus304
nominal flow (Q <sub>nom</sub> )	: 5.0 m <sup>3</sup> /h • 83 lpm	diffuser	: sus304
nominal head (H <sub>nom</sub> )	: 19.8 m	insulasi	: F
max flow (Q <sub>max</sub> )	: 8.4 m <sup>3</sup> /h • 140 lpm	ip proteksi	: ip55
total head (H <sub>max</sub> )	: 29.8 m		

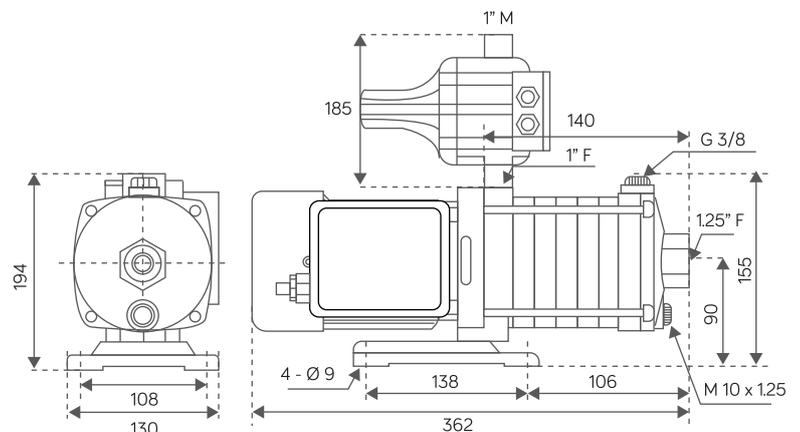
### PERFORMANCE CURVE/kurva performa



### PERFORMANCE TABLE/tabel performa

Q (m <sup>3</sup> /h)	H (m)	I (A)	p1 (w)	eff (%)
0.0	29.8	2.07	410	0.00
1.0	28.1	2.41	490	15.63
2.0	26.4	2.78	580	24.81
3.0	24.4	3.21	680	29.33
4.0	22.1	3.54	750	32.12
5.0	19.8	3.74	800	33.72
5.5	18.5	3.80	810	34.23
6.0	17.2	3.85	820	34.30
6.5	15.7	3.93	840	33.11
7.0	14.2	3.94	840	32.25
7.5	12.6	3.95	840	30.66
8.4	9.6	3.89	830	26.48

### TECHNICAL DRAWING/gambar teknik



waterplus+ | service center: (021)-422-6888 • whatsapp: 0878 7453 9888 • email: info@waterplus.com

untuk setiap produk yang anda beli, kami akan memberikan satu liter air bersih untuk mereka yang membutuhkan. ONE FOR ONE.

\*rated current & power

\*\*konten pada dokumen ini dapat berubah karena persyaratan di berbagai situs, pasar dan/atau negara, kadaluwarsa atau termasuk kelalaian, ketidakakuratan atau hal lainnya, kesalahan. semua konten dapat berubah tanpa pemberitahuan sebelumnya