

MBN-201E

basin mixer tall w/ large push pop-up

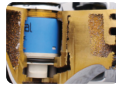


material	: kuningan jerman
finishing	: chrome
	200 jam tes air garam (diatas standar itali)
cartridge	: cartridge keramik
	tahan 500.000 siklus putaran
working pressure	: 0.5 - 4 bar
max pressure	: 7.5 bar
max temp	: 90°C
flow rate	: 3.5 - 7 lpm
water saving	: >20%
water efficiency	: √√√ excellent
warranty	: 5 tahun kebocoran
item(s) included	: 1x kran wastafel (panas/dingin)
	2x flexible hose (panas/dingin)
	1x pop-up

DESIGN.CRAFT.TECHNOLOGY / desain.kraft.teknologi



chrome berkilau
dengan triple chroming mampu menahan test air garam selama 200 jam



kuningan jerman
bahan kuningan rendah timbal yang kuat dan tahan karat sehingga air lebih aman untuk dikonsumsi



cartridge kualitas terbaik
cartridge keramik spanyol memastikan keakuratan dan daya tahan setidaknya 500.000 siklus putaran



mudah dibersihkan
aerator neoperl jerman dengan aliran air yang bagus dan lurus bebas percikan serta mudah dibersihkan dari kerak kapur

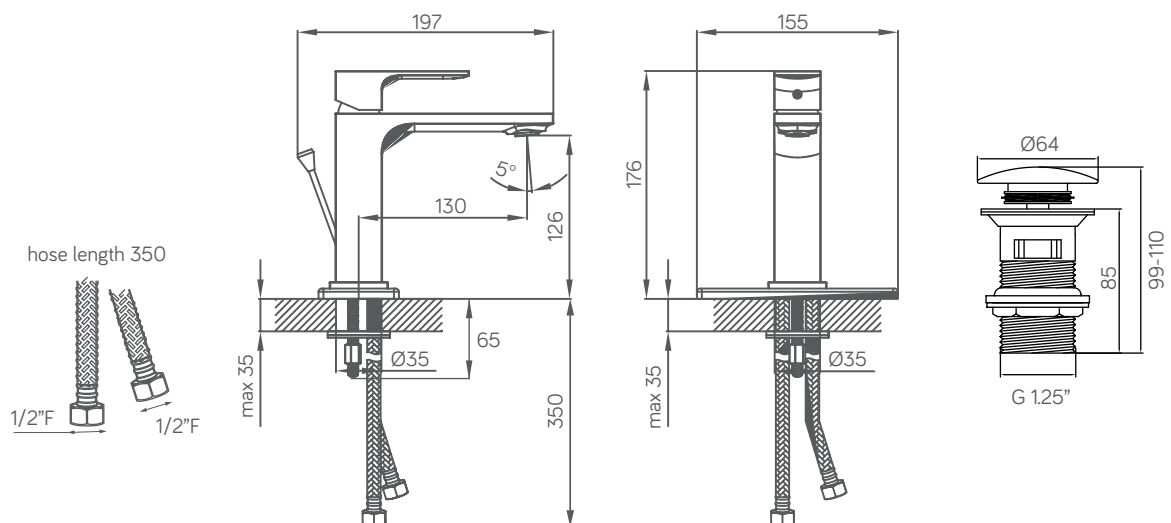


lebih hemat air
air yang keluar memberikan sensasi kemewahan mandi anda dengan menghemat air hingga 20% karena air terisi oleh udara



garansi 5 tahun
komitmen kami memberikan kualitas produk dan daya tahan produk minimal 5 tahun

TECHNICAL DRAWING / gambar teknikal



waterplus+ | service center: (021)-422-6888 • whatsapp: 0878 7453 9888 • email: info@waterplus.com

untuk setiap produk yang anda beli, kami akan memberikan satu liter air bersih untuk mereka yang membutuhkan. ONE FOR ONE.

konten pada dokumen ini dapat berubah karena persyaratan di berbagai situs, pasar dan/atau negara, kadaluwarsa atau termasuk kelalaian, ketidakakuratan atau hal lainnya, kesalahan. semua konten dapat berubah tanpa pemberitahuan sebelumnya