

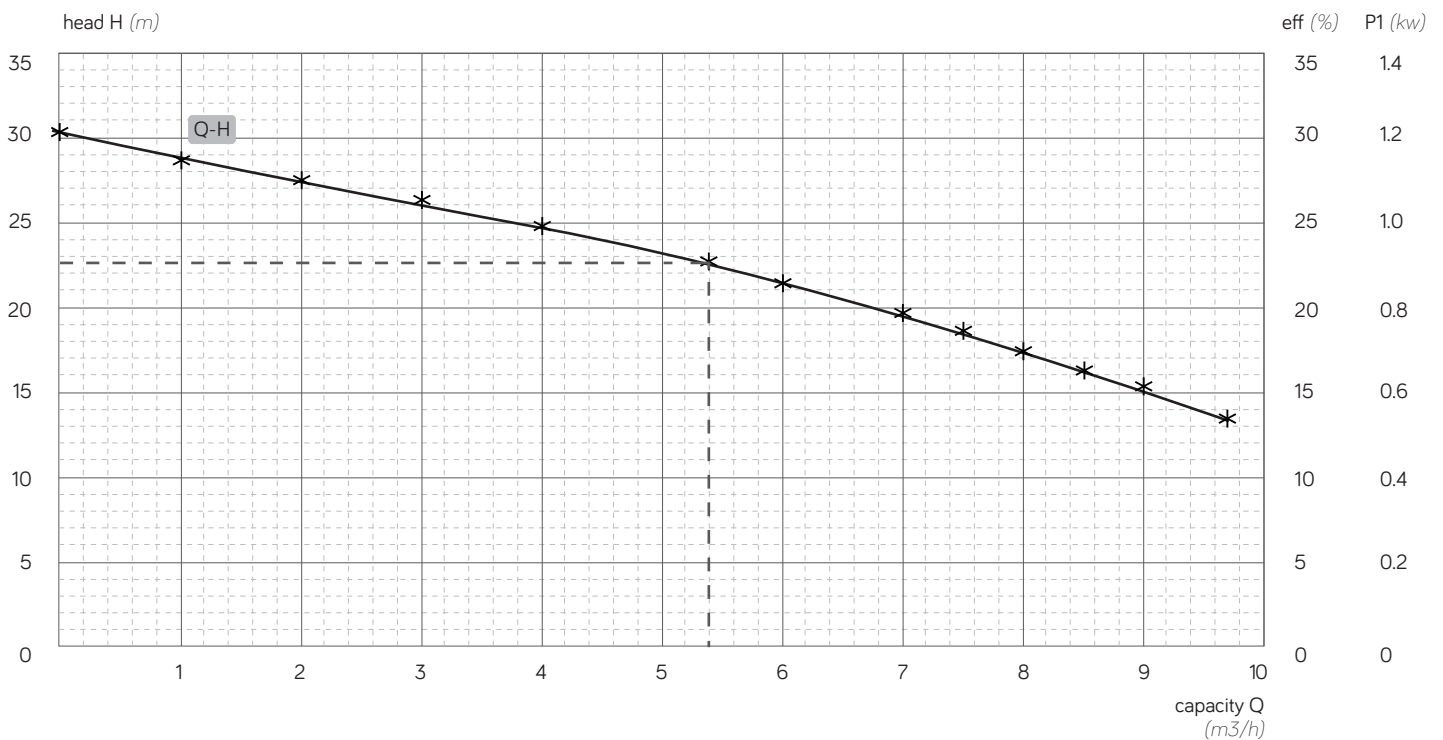


TRS-5-30

stainless steel transfer pump

| | | | |
|----------------------------------|-----------------------------------|------------------------------------|-------------------------|
| voltage (U) | : 1 x 220 v~ / 50 hz | max water temp (t _{max}) | : 70 °C |
| power (P1)* | : 1.03 kw | max pressure (P _{max}) | : 10 bar |
| power (P2) | : 1.00 hp / 750 w | capacitor | : 30 μF / 450 v |
| current (I)* | : 1.92 A | inlet & outlet | : sus304 |
| pump (in x out) | : 1.25" F x 1" F | seal | : 155-16 (graphite/SiC) |
| nominal flow (Q _{nom}) | : 5.4 m ³ /h • 90 lpm | bearing | : 6202-2RS / 6203-2RS |
| nominal head (H _{nom}) | : 22.6 m | shaft | : sus304L |
| max flow (Q _{max}) | : 9.7 m ³ /h • 162 lpm | impeller | : sus304 |
| total head (H _{max}) | : 30.3 m | insulasi | : F |
| | | ip proteksi | : ip55 |

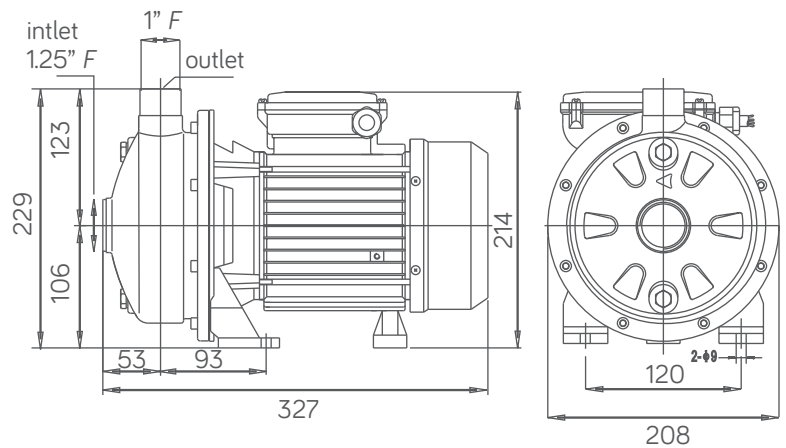
PERFORMANCE CURVE/kurva performa



PERFORMANCE TABLE/tabel performa

| Q (m ³ /h) | H (m) |
|-----------------------|-------|
| 0.0 | 30.3 |
| 1.0 | 28.3 |
| 2.0 | 27.3 |
| 3.0 | 26.2 |
| 4.0 | 24.7 |
| 5.4 | 22.6 |
| 6.0 | 21.4 |
| 7.0 | 19.6 |
| 7.5 | 18.5 |
| 8.0 | 17.3 |
| 8.5 | 16.2 |
| 9.0 | 15.2 |
| 9.7 | 13.3 |

TECHNICAL DRAWING/gambar teknik



waterplus+ | service center: (021)-422-6888 • whatsapp: 0878 7453 9888 • email: info@waterplus.com

untuk setiap produk yang anda beli, kami akan memberikan satu liter air bersih untuk mereka yang membutuhkan. ONE FOR ONE.

*rated current & power

**kонтент pada dokumen ini dapat berubah karena persyaratan di berbagai situs, pasar dan/atau negara, kadaluwarsa atau termasuk kelalaian, ketidakakuratan atau hal lainnya, kesalahan. semua konten dapat berubah tanpa pemberitahuan sebelumnya