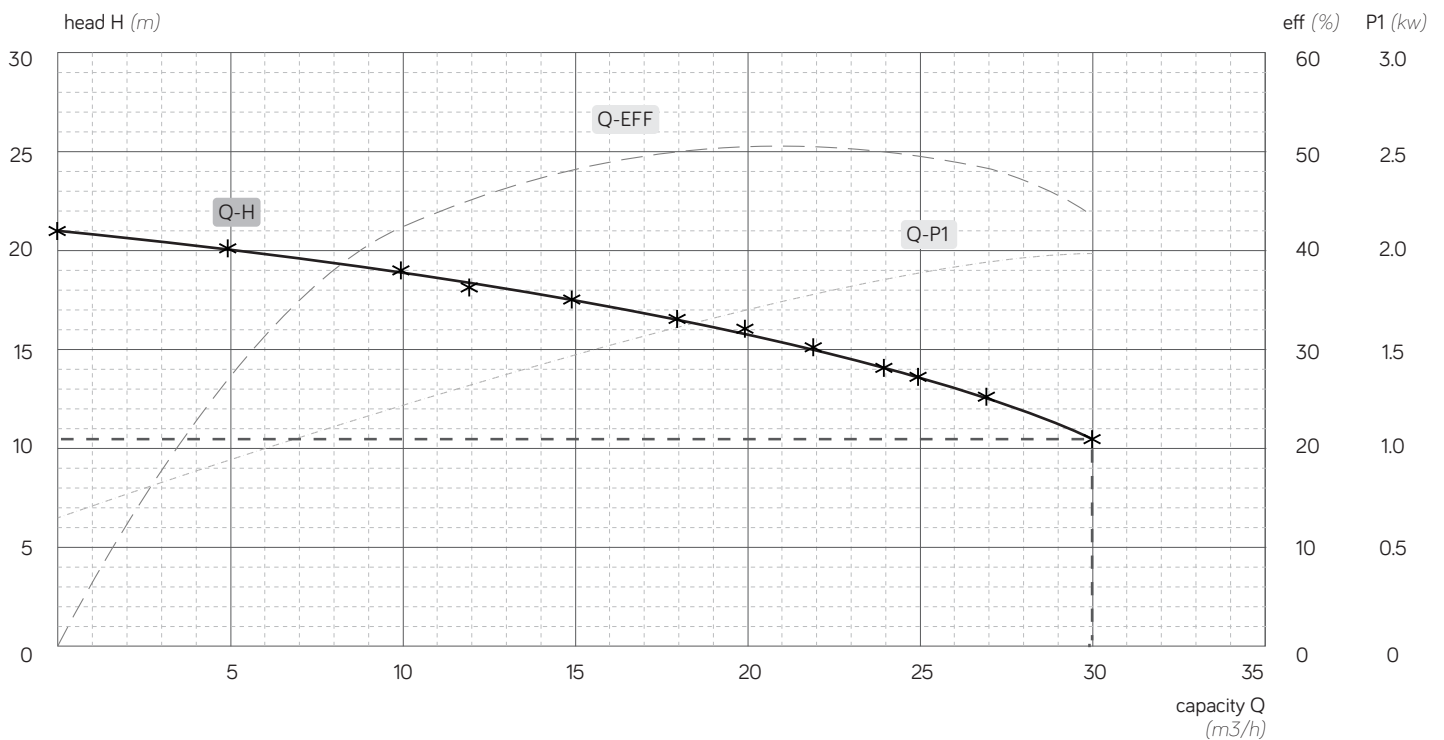


TRS-30-21(T)

stainless steel transfer pump

voltage (U)	: Δ220 / Y 380 v~ / 50 hz	max water temp (t _{max})	: 70 °C
power (P1)*	: 1.98 kw	max pressure (P _{max})	: 10 bar
power (P2)	: 2.00 hp / 1.50 kw	capacitor	: -
current (I)*	: Δ 6.0 / Y 3.49 A	inlet & outlet	: sus304
pump (in x out)	: 65 x 40 mm	seal	: 155-25 (graphite/SiC)
nominal flow (Q _{nom})	: 30.0 m ³ /h • 500 lpm	bearing	: 6203-2RS / 6205-2RS
nominal head (H _{nom})	: 10.5 m	shaft	: sus304L
max flow (Q _{max})	: 30.0 m ³ /h • 500 lpm	impeller	: sus304
total head (H _{max})	: 21.0 m	insulasi	: F
		ip proteksi	: ip55

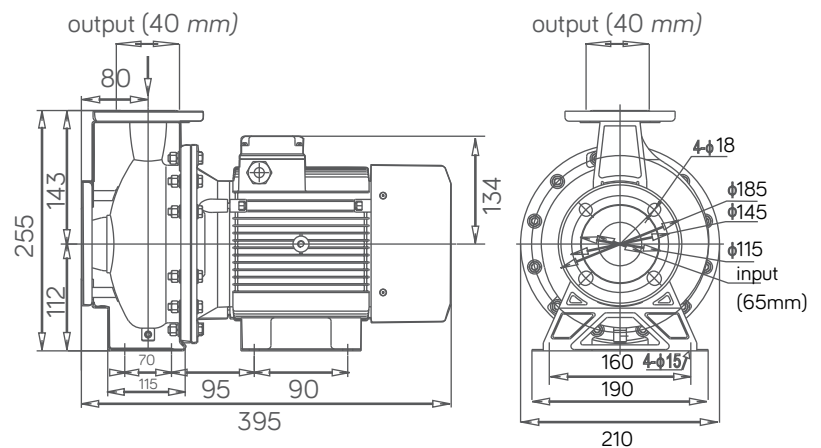
PERFORMANCE CURVE/kurva performa



PERFORMANCE TABLE/tabel performa

Q (m ³ /h)	H (m)	I (Y/A)	p1 (kw)	eff (%)
0.0	21.0	180	0.65	0.00
5.0	20.0	209	0.93	29.30
10.0	19.0	240	1.22	42.44
12.0	18.0	257	1.33	44.26
15.0	17.5	276	1.48	48.33
18.0	16.5	297	1.62	49.96
20.0	16.0	309	1.70	51.29
22.0	15.0	319	1.77	50.81
24.0	14.0	329	1.84	49.76
25.0	13.5	331	1.86	49.45
27.0	12.5	339	1.91	48.15
30.0	10.5	349	1.98	43.35

TECHNICAL DRAWING/gambar teknik



waterplus+ | service center: (021)-422-6888 • whatsapp: 0878 7453 9888 • email: info@waterplus.com

untuk setiap produk yang anda beli, kami akan memberikan satu liter air bersih untuk mereka yang membutuhkan. ONE FOR ONE.

*rated current & power

**konten pada dokumen ini dapat berubah karena persyaratan di berbagai situs, pasar dan/atau negara, kadaluwarsa atau termasuk kelalaian, ketidakakuratan atau hal lainnya, kesalahan. semua konten dapat berubah tanpa pemberitahuan sebelumnya