



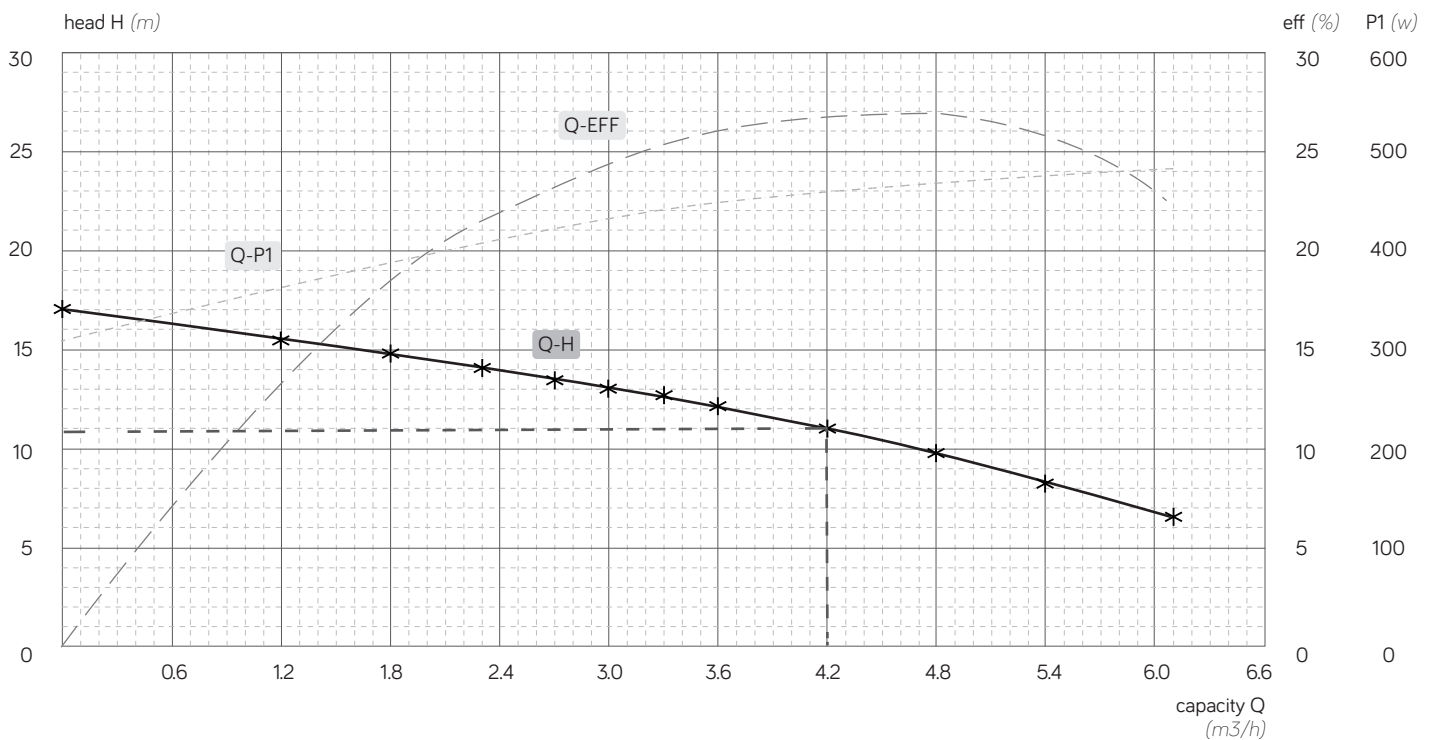
## TR-4-17

transfer pump

voltage (U) : 1 x 220 v~ / 50 hz  
 power (P1)\* : 464 w  
 power (P2) : 0.45 hp / 330 w  
 current (I)\* : 2.25 A  
 pump (in x out) : 1" F x 1" F  
 nominal flow (Q<sub>nom</sub>) : 4.2 m<sup>3</sup>/h • 70 lpm  
 nominal head (H<sub>nom</sub>) : 10.9 m  
 max flow (Q<sub>max</sub>) : 6.1 m<sup>3</sup>/h • 102 lpm  
 total head (H<sub>max</sub>) : 17.1 m

max water temp (t<sub>max</sub>) : 70 °C  
 max pressure (P<sub>max</sub>) : 8 bar  
 capacitor : 10 μF / 450 v  
 seal : 155-15 (graphite/ceramic)  
 bearing : 6202-2RS x2  
 shaft : sus420  
 impeller : sus304  
 insulasi : B  
 ip proteksi : ip44

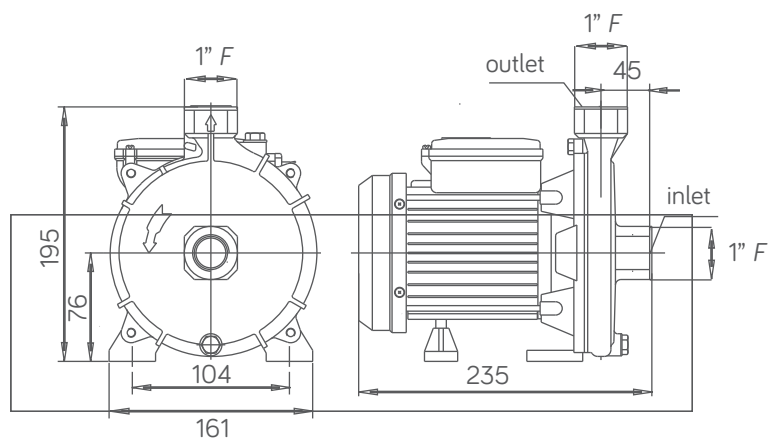
### PERFORMANCE CURVE/kurva performa



### PERFORMANCE TABLE/tabel performa

Q (m <sup>3</sup> /h)	H (m)	I (A)	p1 (w)	eff (%)
0.0	17.1	169	310	0.00
1.2	15.3	188	366	13.64
1.8	14.7	197	390	18.53
2.3	14.0	203	406	21.49
2.7	13.4	209	423	23.26
3.0	12.9	213	433	24.41
3.3	12.6	216	439	25.77
3.6	12.0	220	449	26.28
4.2	10.9	225	464	26.89
4.8	9.7	229	473	26.93
5.4	8.1	232	480	24.89
6.1	6.5	233	483	22.34

### TECHNICAL DRAWING/gambar teknik



waterplus+ | service center: (021)-422-6888 • whatsapp: 0878 7453 9888 • email: info@waterplus.com

untuk setiap produk yang anda beli, kami akan memberikan satu liter air bersih untuk mereka yang membutuhkan. ONE FOR ONE.

\*rated current & power

\*\*konten pada dokumen ini dapat berubah karena persyaratan di berbagai situs, pasar dan/atau negara, kadaluwarsa atau termasuk kelalaian, ketidakakuratan atau hal lainnya, kesalahan. semua konten dapat berubah tanpa pemberitahuan sebelumnya