

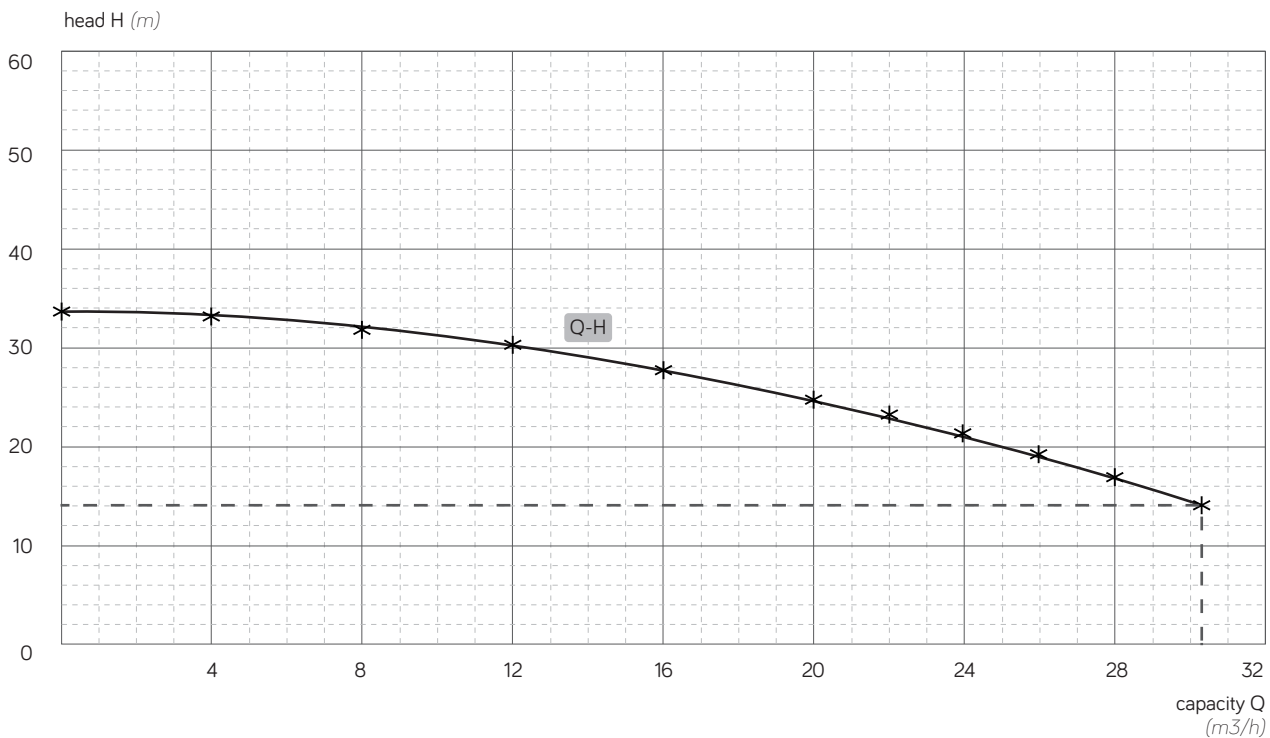


## TR-30-34(T)

transfer pump

voltage (U)	: Δ220 / Y 380 v~ / 50 hz	max water temp (t <sub>max</sub> )	: 70 °C
power (P1)*	: 2.87 kw	max pressure (P <sub>max</sub> )	: 8 bar
power (P2)	: 3.00 hp / 2.20 kw	capacitor	: -
current (I)*	: Δ 8.4 / Y 4.9 A	seal	: 155-16 (graphite/SiC)
pump (in x out)	: 2" F x 1.5" F	bearing	: 6204-2RS x2
nominal flow (Q <sub>nom</sub> )	: 30.3 m <sup>3</sup> /h • 505 lpm	shaft	: carbon steel
nominal head (H <sub>nom</sub> )	: 14.0 m	impeller	: sus304
max flow (Q <sub>max</sub> )	: 30.3 m <sup>3</sup> /h • 505 lpm	insulasi	: B
total head (H <sub>max</sub> )	: 33.9 m	ip proteksi	: ip55

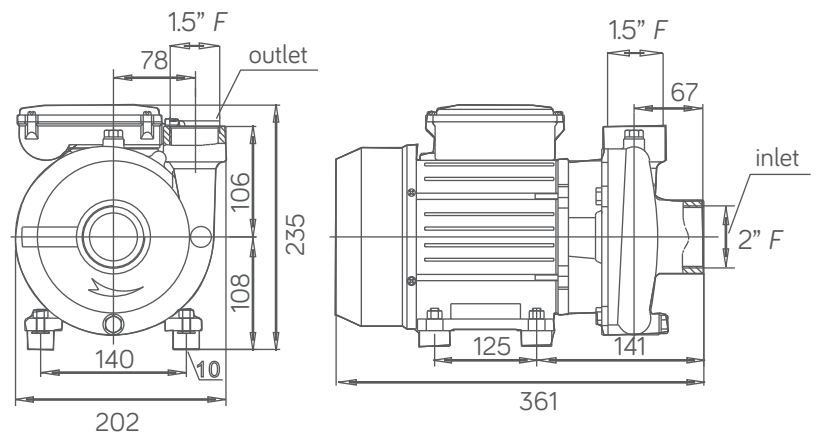
### PERFORMANCE CURVE/kurva performa



### PERFORMANCE TABLE/tabel performa

Q (m <sup>3</sup> /h)	H (m)
0.0	33.9
4.0	32.9
8.0	31.9
12.0	30.1
16.0	28.0
20.0	24.6
22.0	23.0
24.0	21.1
26.0	19.0
28.0	16.8
30.3	14.0

### TECHNICAL DRAWING/gambar teknik



waterplus+ | service center: (021)-422-6888 • whatsapp: 0878 7453 9888 • email: info@waterplus.com

untuk setiap produk yang anda beli, kami akan memberikan satu liter air bersih untuk mereka yang membutuhkan. ONE FOR ONE.

\*rated current & power

\*\*konten pada dokumen ini dapat berubah karena persyaratan di berbagai situs, pasar dan/atau negara, kadaluwarsa atau termasuk kelalaian, ketidakakuratan atau hal lainnya, kesalahan. semua konten dapat berubah tanpa pemberitahuan sebelumnya