



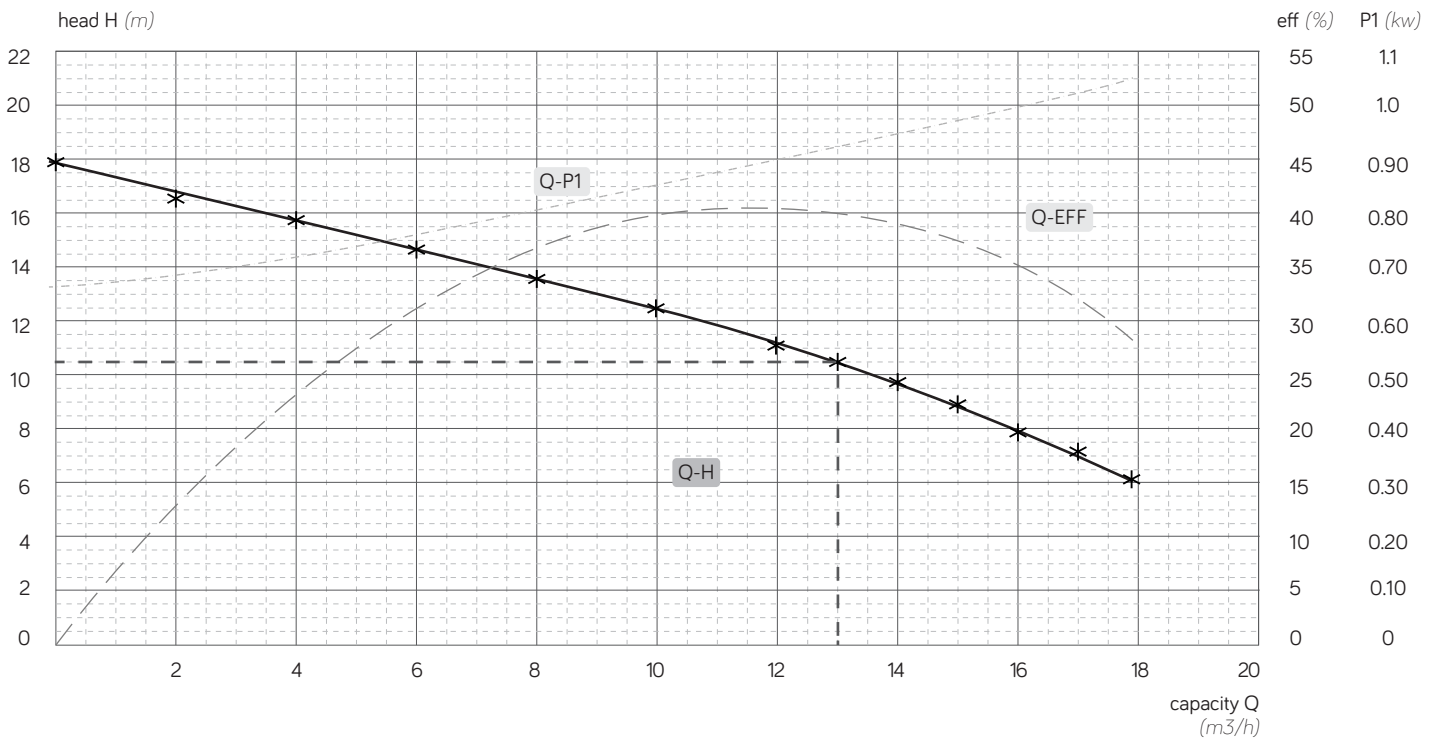
## TR-13-18

transfer pump

voltage (U) : 1 x 220 v~ / 50 hz  
 power (P1)\* : 0.92 kw  
 power (P2) : 1.00 hp / 750 w  
 current (I)\* : 4.28 A  
 pump (in x out) : 1.5" F x 1.5" F  
 nominal flow (Qnom) : 13.0 m<sup>3</sup>/h • 217 lpm  
 nominal head (Hnom) : 10.5 m  
 max flow (Qmax) : 17.9 m<sup>3</sup>/h • 298 lpm  
 total head (Hmax) : 17.8 m

max water temp (tmax) : 40 °C  
 max pressure (Pmax) : 8 bar  
 capacitor : 20 µF / 450 v  
 seal : 301-14 (graphite/ceramic)  
 bearing : 6202-2RS x2  
 shaft : carbon steel  
 impeller : sus304  
 insulasi : B  
 ip proteksi : ip54

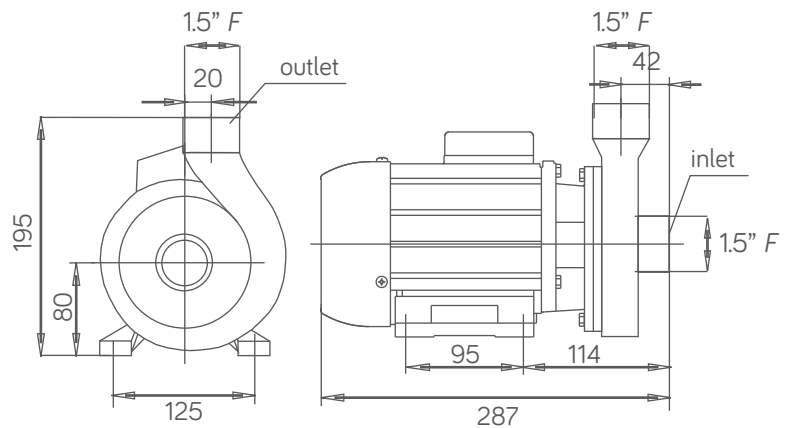
### PERFORMANCE CURVE/kurva performa



### PERFORMANCE TABLE/tabel performa

Q (m <sup>3</sup> /h)	H (m)	I (A)	p1 (kw)	eff (%)
0.0	17.8	3.17	0.66	0.00
2.0	16.5	3.27	0.67	13.41
4.0	15.7	3.43	0.73	23.41
6.0	14.6	3.58	0.76	31.39
8.0	13.5	3.76	0.80	36.76
10.0	12.4	3.96	0.85	39.85
12.0	11.0	4.19	0.90	39.89
13.0	10.5	4.28	0.92	39.20
14.0	9.7	4.42	0.95	39.03
15.0	8.8	4.55	0.98	36.79
16.0	7.8	4.66	0.99	34.44
17.0	7.1	4.79	1.03	31.80
17.9	6.1	4.89	1.05	28.15

### TECHNICAL DRAWING/gambar teknik



waterplus+ | service center: (021)-422-6888 • whatsapp: 0878 7453 9888 • email: info@waterplus.com

untuk setiap produk yang anda beli, kami akan memberikan satu liter air bersih untuk mereka yang membutuhkan. ONE FOR ONE.

\*rated current & power

\*\*kонтент на документах может измениться из-за различных условий, мест, стран и/или регионов, истечения срока годности или других обстоятельств. все контенты могут измениться без предварительного уведомления.