

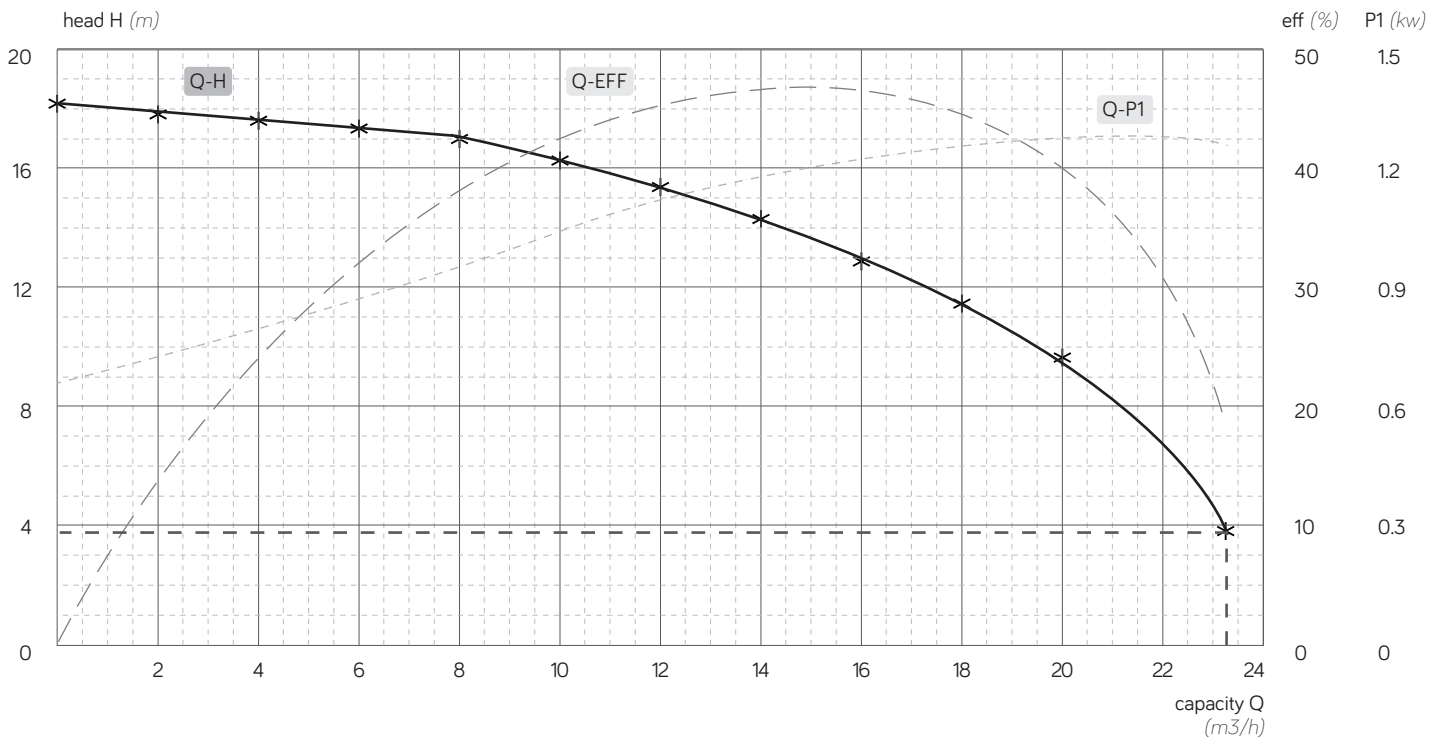


## SP-150

swimming pool pump (sea water)

voltage (U)	: 1 x 220 v~ / 50 hz	max water temp (t <sub>max</sub> )	: 50 °C
power (P1)*	: 1.26 kw	max pressure (P <sub>max</sub> )	: 3 bar
power (P2)	: 1.50 hp / 1.10 kw	capacitor	: 30 μF / 450 v
current (I)*	: 5.58 A	seal	: 16-GS-Q1B3FG (graphite/SiC + sus316)
pump (in x out)	: 2.25" M x 2.25" M	bearing	: 6202-2RS x2
connector (in x out)	: 1.5" x 1.5"	shaft	: sus304L
nominal flow (Q <sub>nom</sub> )	: 23.3 m <sup>3</sup> /h • 388 lpm	impeller	: engineering plastic
nominal head (H <sub>nom</sub> )	: 3.7 m	diffuser	: engineering plastic
max flow (Q <sub>max</sub> )	: 23.3 m <sup>3</sup> /h • 388 lpm	insulasi	: F
total head (H <sub>max</sub> )	: 18.3 m	ip proteksi	: ip55
suction (H <sub>s</sub> )	: 2.5 m		

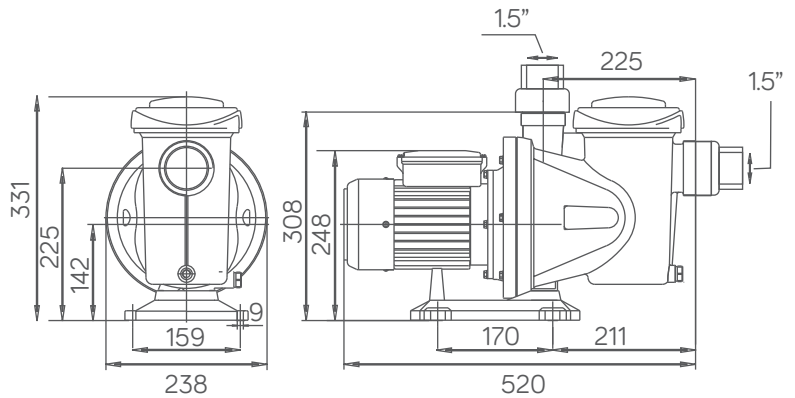
### PERFORMANCE CURVE/kurva performa



### PERFORMANCE TABLE/tabel performa

Q (m <sup>3</sup> /h)	H (m)	I (A)	p1 (kw)	eff (%)
0.0	18.3	3.16	0.66	0.00
2.0	17.9	3.38	0.72	13.59
4.0	17.6	3.65	0.79	24.49
6.0	17.4	3.98	0.87	32.78
8.0	17.0	4.35	0.96	38.68
10.0	16.2	4.69	1.04	42.49
12.0	15.3	4.96	1.11	45.07
14.0	14.3	5.21	1.17	46.55
16.0	12.9	5.42	1.22	46.27
18.0	11.4	5.62	1.26	44.44
20.0	9.7	5.77	1.30	40.59
23.3	3.7	5.58	1.26	18.72

### TECHNICAL DRAWING/gambar teknik



waterplus+ | service center: (021)-422-6888 • whatsapp: 0878 7453 9888 • email: info@waterplus.com

untuk setiap produk yang anda beli, kami akan memberikan satu liter air bersih untuk mereka yang membutuhkan. ONE FOR ONE.

\*rated current & power

\*\*konten pada dokumen ini dapat berubah karena persyaratan di berbagai situs, pasar dan/atau negara, kadaluwarsa atau termasuk kelalaian, ketidakakuratan atau hal lainnya, kesalahan. semua konten dapat berubah tanpa pemberitahuan sebelumnya