

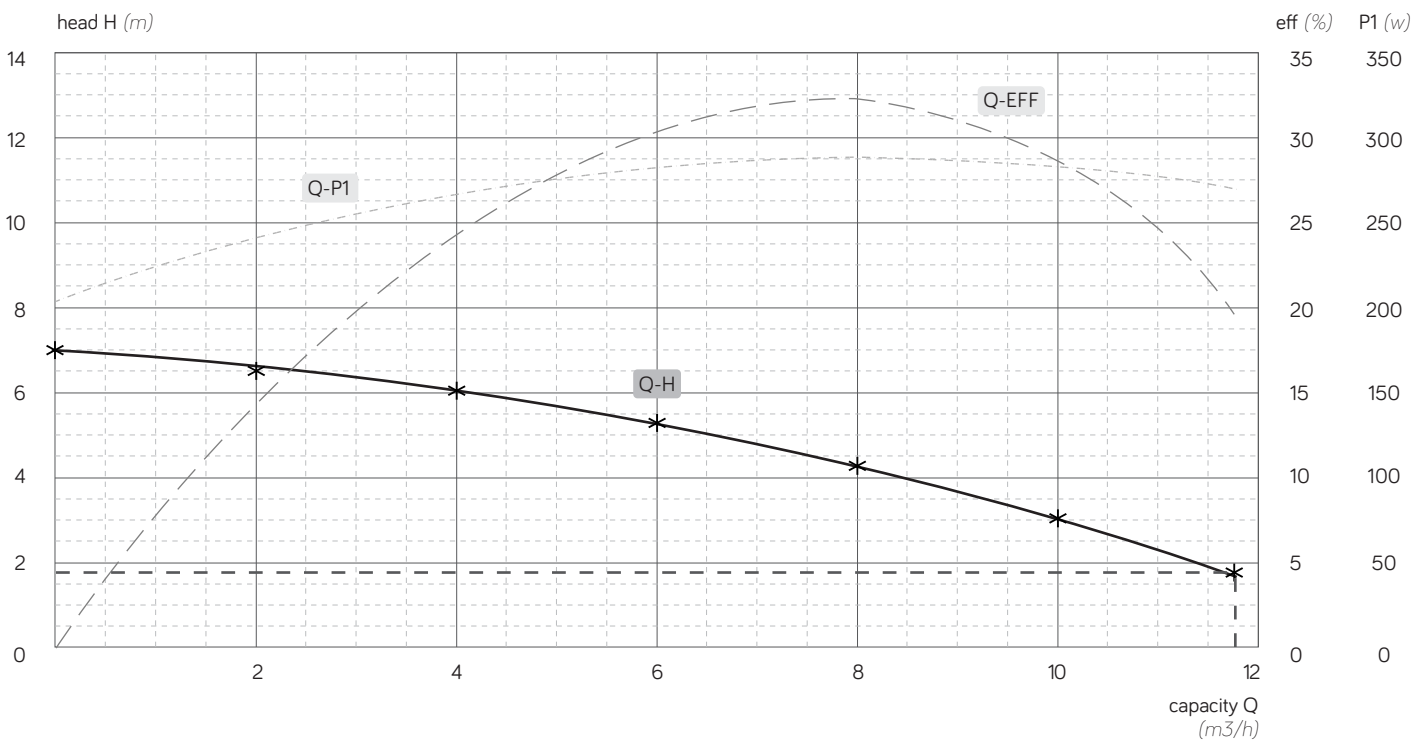


SP-033

swimming pool pump (sea water)

voltage (U)	: 1 x 220 v~ / 50 hz	max water temp (t _{max})	: 50 °C
power (P1)*	: 269 w	max pressure (P _{max})	: 3 bar
power (P2)	: 0.33 hp / 250 w	capacitor	: 7 μF / 450 v
current (I)*	: 1.18 A	seal	: 16-GS-Q1B3FG (graphite/SiC + sus316)
pump (in x out)	: 2.25" M x 2.25" M	bearing	: 6202-2RS x2
connector (in x out)	: 1.5" x 1.5"	shaft	: sus304L
nominal flow (Q _{nom})	: 11.8 m ³ /h • 197 lpm	impeller	: engineering plastic
nominal head (H _{nom})	: 1.6 m	diffuser	: engineering plastic
max flow (Q _{max})	: 11.8 m ³ /h • 197 lpm	insulasi	: F
total head (H _{max})	: 7.0 m	ip proteksi	: ip55
suction (H _s)	: 2.5 m		

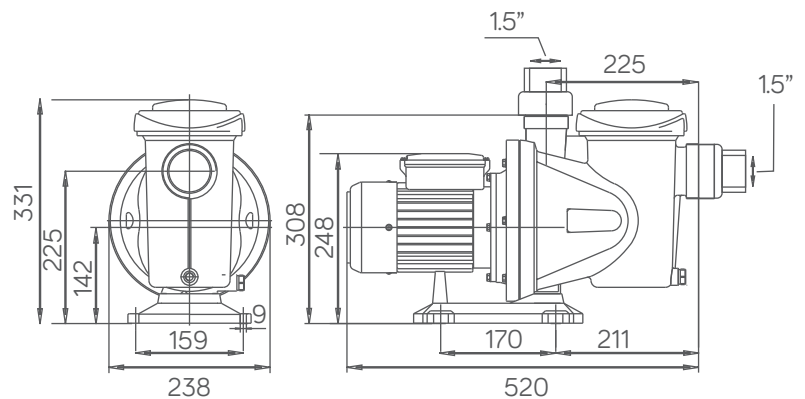
PERFORMANCE CURVE/kurva performa



PERFORMANCE TABLE/tabel performa

Q (m ³ /h)	H (m)	I (A)	p1 (w)	eff (%)
0.0	7.0	0.92	204	0.00
2.0	6.5	1.07	241	14.76
4.0	6.0	1.17	266	24.66
6.0	5.3	1.25	284	30.54
8.0	4.3	1.27	288	32.43
10.0	3.0	1.24	282	28.58
11.8	1.6	1.18	269	19.51

TECHNICAL DRAWING/gambar teknik



waterplus+ | service center: (021)-422-6888 • whatsapp: 0878 7453 9888 • email: info@waterplus.com

untuk setiap produk yang anda beli, kami akan memberikan satu liter air bersih untuk mereka yang membutuhkan. ONE FOR ONE.

*rated current & power

**konten pada dokumen ini dapat berubah karena persyaratan di berbagai situs, pasar dan/atau negara, kadaluwarsa atau termasuk kelalaian, ketidakakuratan atau hal lainnya, kesalahan. semua konten dapat berubah tanpa pemberitahuan sebelumnya