

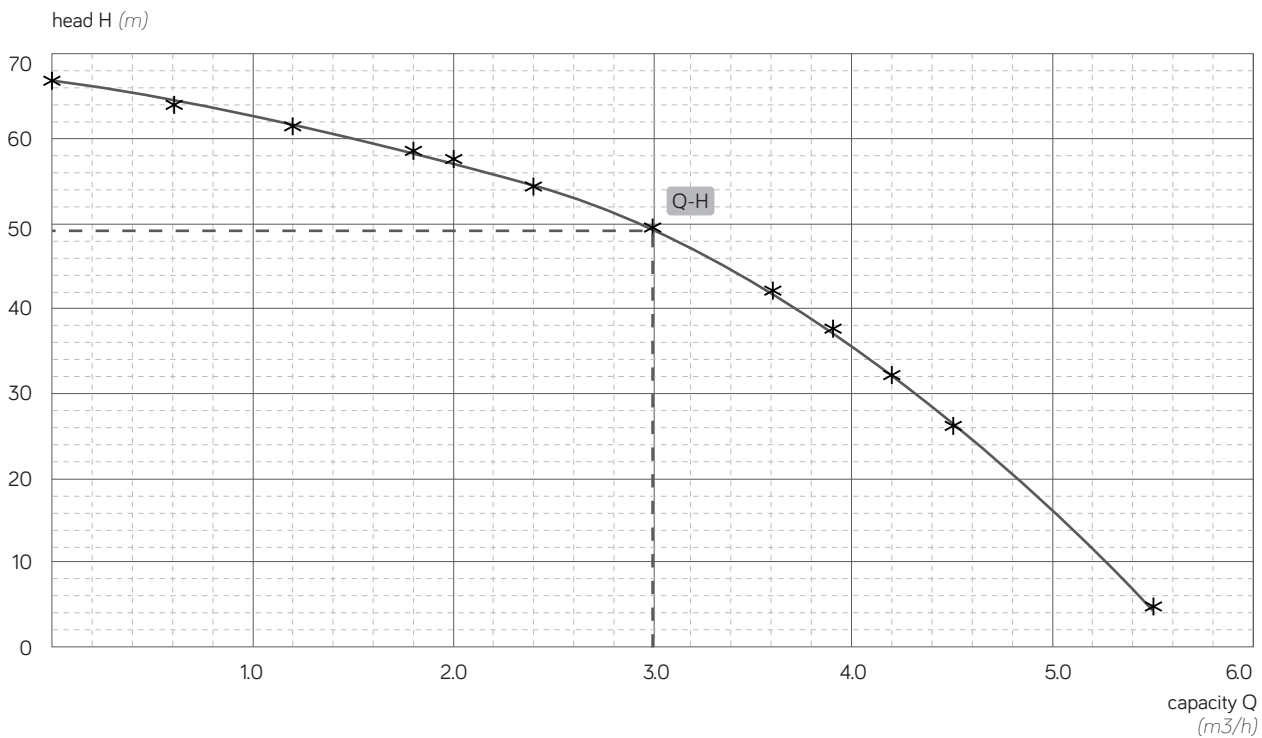


## MHSI-3-67

constant pressure multistage inverter pump

voltage (U)	: 1 x 220 v~ / 50 hz	max water temp (t <sub>max</sub> )	: 70 °C
power (P1)*	: 0.15 - 1.10 kw	max pressure (P <sub>max</sub> )	: 8 bar
current (I)*	: 0.1 - 4.2 A	capacitor	: -
pump (in x out)	: 1" F x 1" F	seal	: 155-15 (graphite/ceramic)
nominal flow (Q <sub>nom</sub> )	: 3.0 m <sup>3</sup> /h • 50 lpm	bearing	: 6202-2RS / 6203-2RS
nominal head (H <sub>nom</sub> )	: 49.5 m	inlet & outlet	: sus304
max flow (Q <sub>max</sub> )	: 5.5 m <sup>3</sup> /h • 92 lpm	shaft	: sus304
total head (H <sub>max</sub> )	: 67.0 m	impeller	: sus304
		diffuser	: sus304
		insulasi	: F
		ip proteksi	: ip55

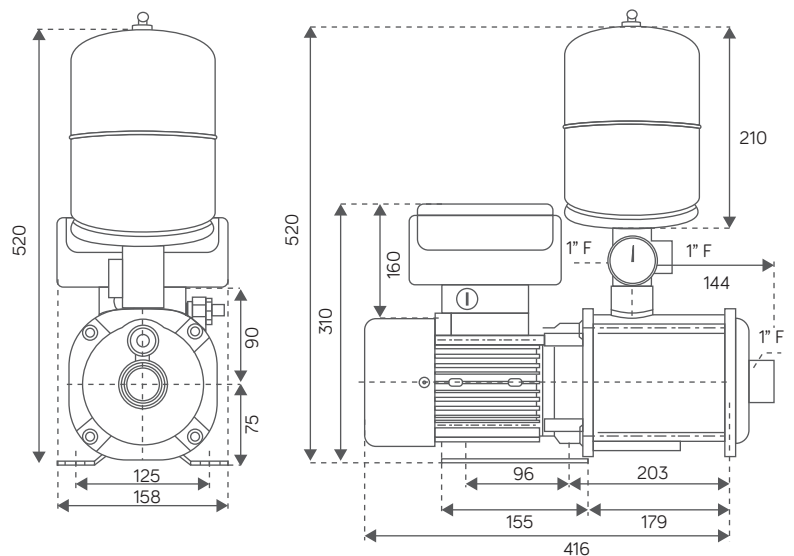
### PERFORMANCE CURVE/kurva performa



### PERFORMANCE TABLE/tabel performa

Q (m <sup>3</sup> /h)	H (m)
0.0	67.0
0.6	64.0
1.2	61.5
1.8	58.5
2.0	57.5
2.4	54.5
3.0	49.5
3.6	42.0
3.9	37.5
4.2	32.0
4.5	26.0
5.5	4.5

### TECHNICAL DRAWING/gambar teknik



waterplus+ | service center: (021)-422-6888 • whatsapp: 0878 7453 9888 • email: info@waterplus.com

untuk setiap produk yang anda beli, kami akan memberikan satu liter air bersih untuk mereka yang membutuhkan. ONE FOR ONE.

konten pada dokumen ini dapat berubah karena persyaratan di berbagai situs, pasar dan/atau negara, kadaluwarsa atau termasuk kelalaian, ketidakakuratan atau hal lainnya, kesalahan. semua konten dapat berubah tanpa pemberitahuan sebelumnya