

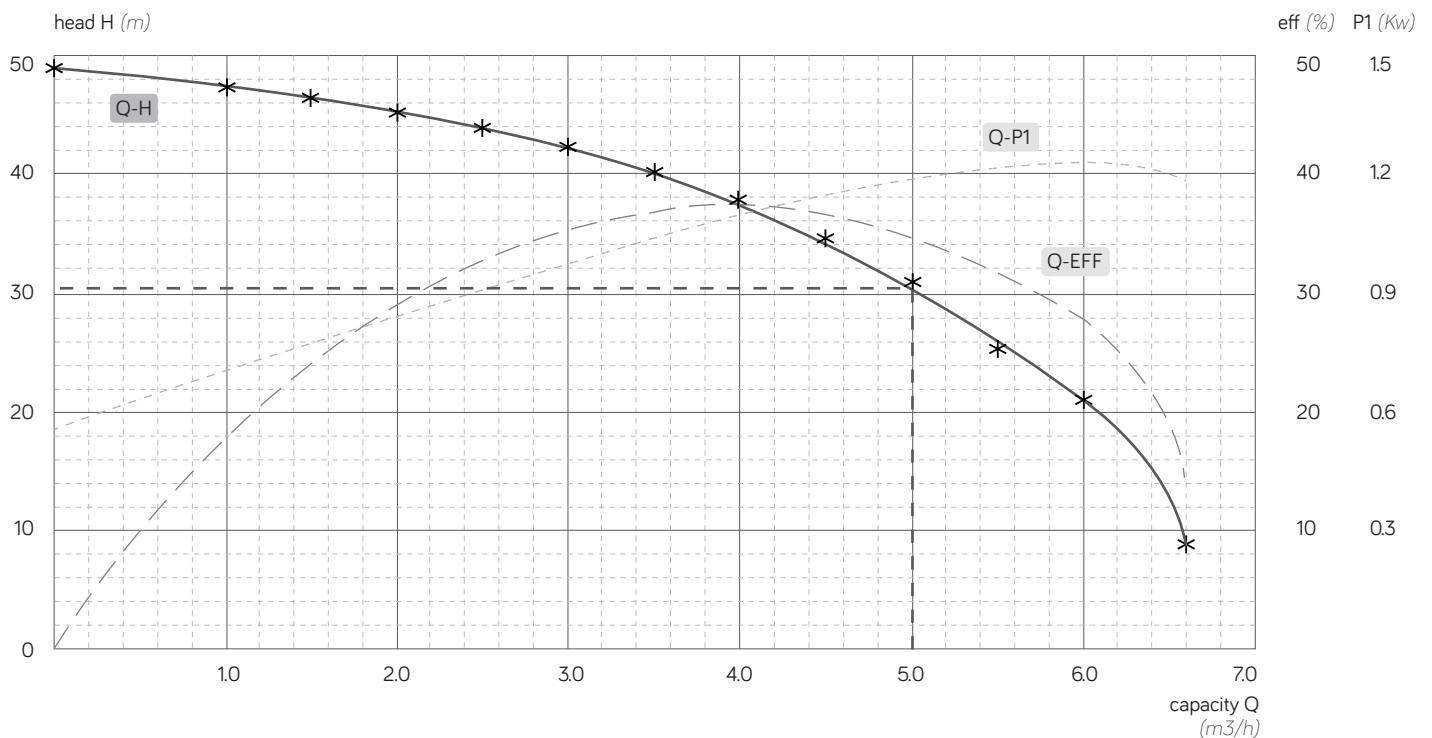


MHSB-5-49-SP

multistage stainless steel booster pump (self-priming)

voltage (U)	: 1 x 220 v~ / 50 hz	suction (Hs)	: 5.5 m
power (P1)*	: 1.19 kw	max water temp (tmax)	: 70 °C
power (P2)	: 1.0 kw	max pressure (Pmax)	: 8 bar
current (I)*	: 5.24 A	capacitor	: 30 µF / 450 v
pump (in x out)	: 1.25" F x 1" F	seal	: 155-15 (graphite/ceramic)
pres control (in x out)	: 1" M x 1" M	bearing	: 6202-2RS / 6203-2RS
min flow (Qmin)	: 2 lpm	inlet & outlet	: sus304
nominal flow (Qnom)	: 5.0 m3/h • 83 lpm	shaft	: sus304
nominal head (Hnom)	: 30.9 m	impeller	: sus304
max flow (Qmax)	: 6.6 m3/h • 110 lpm	diffuser	: sus304
total head (Hmax)	: 49.0 m	insulasi	: F
		ip proteksi	: ip55

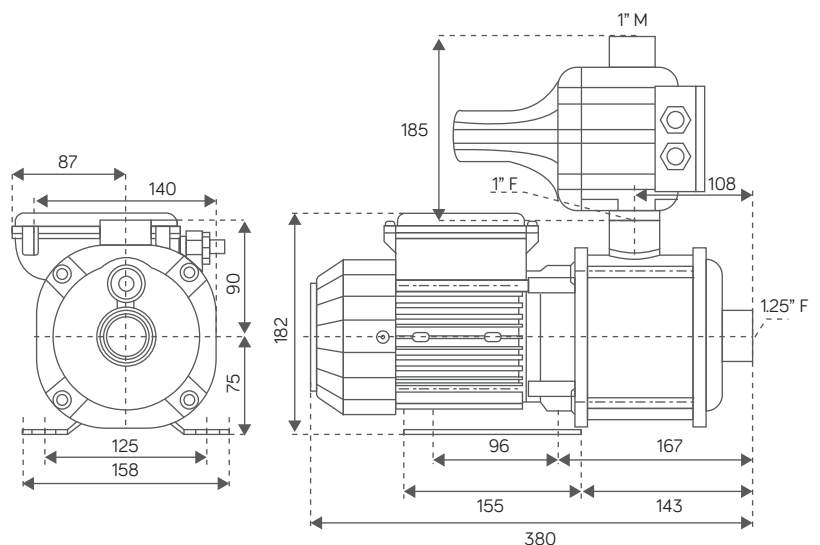
PERFORMANCE CURVE/kurva performa



PERFORMANCE TABLE/tabel performa

Q (m3/h)	H (m)	I (A)	p1 (kW)	eff (%)
0.0	49.0	2.44	0.55	0.00
1.0	47.4	3.13	0.71	18.14
1.5	46.4	3.40	0.77	24.56
2.0	45.2	3.70	0.84	29.27
2.5	43.9	3.99	0.91	32.93
3.0	42.2	4.31	0.98	35.06
3.5	40.2	4.57	1.04	36.81
4.0	37.8	4.83	1.10	37.44
4.5	34.6	5.10	1.16	36.59
5.0	30.9	5.24	1.19	35.22
5.5	25.2	5.34	1.22	30.98
6.0	21.0	5.40	1.23	27.90
6.6	8.9	5.19	1.18	13.56

TECHNICAL DRAWING/gambar teknik



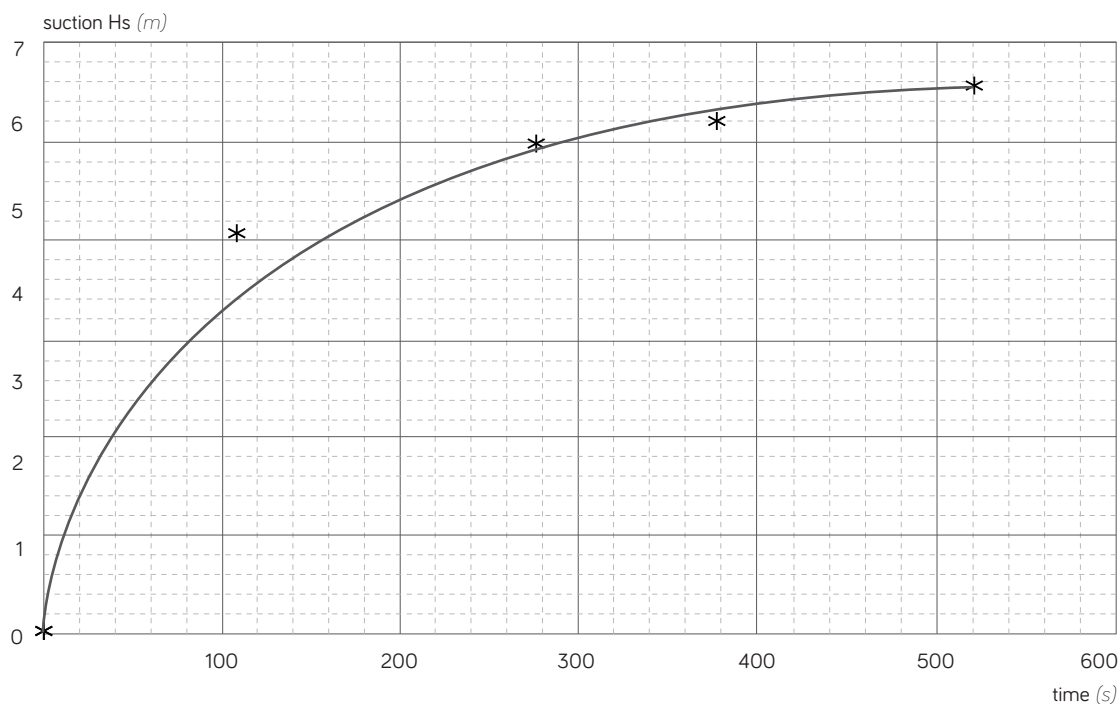
waterplus+ | service center: (021)-422-6888 • whatsapp: 0878 7453 9888 • email: info@waterplus.com

untuk setiap produk yang anda beli, kami akan memberikan satu liter air bersih untuk mereka yang membutuhkan. ONE FOR ONE.

*rated current & power

**konten pada dokumen ini dapat berubah karena persyaratan di berbagai situs, pasar dan/atau negara, kadaluwarsa atau termasuk kelalaian, ketidakakuratan atau hal lainnya, kesalahan. semua konten dapat berubah tanpa pemberitahuan sebelumnya

SELF-PRIMING PERFORMANCE TABLE & CURVE/tabel & kurva performa hisap



Hs (m)	Ts (s)
0	0
4	110
5	276
5.2	378
5.5	522

waterplus+ | service center: (021)-422-6888 • whatsapp: 0878 7453 9888 • email: info@waterplus.com

untuk setiap produk yang anda beli, kami akan memberikan satu liter air bersih untuk mereka yang membutuhkan. ONE FOR ONE.

penolakan : konten pada dokumen ini dapat berubah karena persyaratan di berbagai situs, pasar dan/atau negara, kadaluwarsa atau termasuk kelalaian, ketidakakuratan atau hal lainnya, kesalahan. semua konten dapat berubah tanpa pemberitahuan sebelumnya