

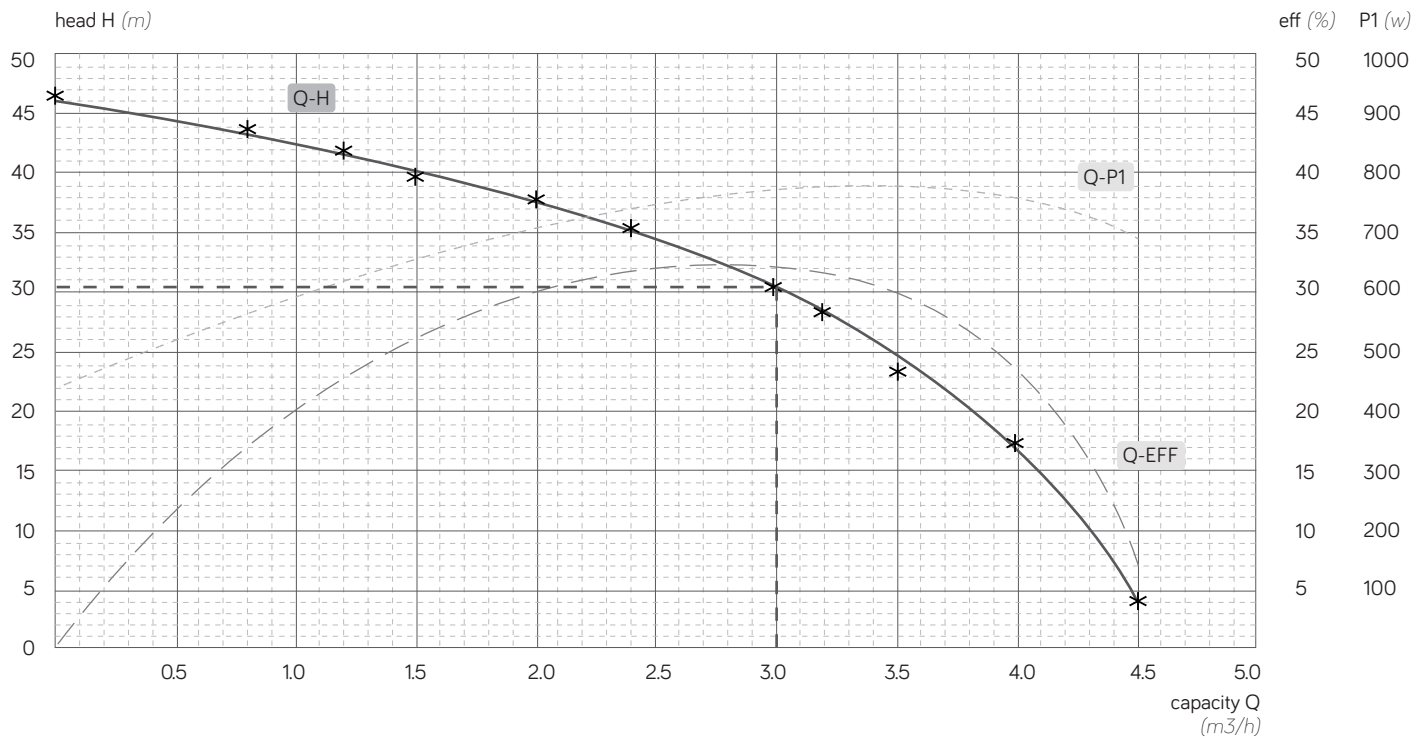
MHS-3-47-SP

multistage stainless steel pump (self-priming)



voltage (U)	: 1 x 220 v~ / 50 hz	max water temp (t _{max})	: 70 °C
power (P1)*	: 773 w	max pressure (P _{max})	: 8 bar
power (P2)	: 550 w	capacitor	: 20 µF / 450 v
current (I)*	: 3.40 A	seal	: 155-15 (graphite/ceramic)
pump (in x out)	: 1" F x 1" F	bearing	: 6202-2RS / 6203-2RS
nominal flow (Q _{nom})	: 3.0 m ³ /h • 50 lpm	inlet & outlet	: sus304
nominal head (H _{nom})	: 30.2 m	shaft	: sus304
max flow (Q _{max})	: 4.5 m ³ /h • 75 lpm	impeller	: sus304
total head (H _{max})	: 46.3 m	diffuser	: sus304
suction (H _s)	: 5.5 m	insulasi	: F
		ip proteksi	: ip55

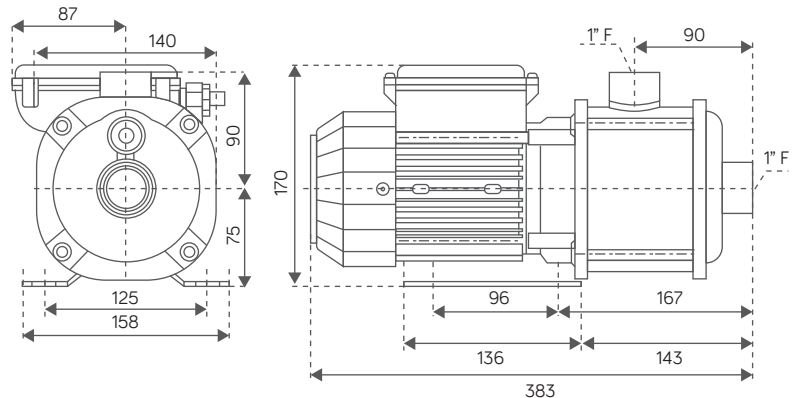
PERFORMANCE CURVE/kurva performa



PERFORMANCE TABLE/tabel performa

Q (m ³ /h)	H (m)	I (A)	p1 (w)	eff (%)
0.0	46.3	2.23	439	0.00
0.8	43.5	2.25	544	17.43
1.2	41.7	2.72	593	22.99
1.6	39.6	2.92	649	26.60
2.0	37.6	3.07	690	29.70
2.4	35.2	3.23	731	31.49
2.8	32.3	3.35	762	32.34
3.0	30.2	3.40	773	31.94
3.2	28.2	3.41	779	31.57
3.6	23.1	3.42	780	29.05
4.0	17.7	3.36	765	25.22
4.5	4.0	3.05	690	7.11

TECHNICAL DRAWING/gambar teknik



waterplus+ | service center: (021)-422-6888 • whatsapp: 0878 7453 9888 • email: info@waterplus.com

untuk setiap produk yang anda beli, kami akan memberikan satu liter air bersih untuk mereka yang membutuhkan. ONE FOR ONE.

*rated current & power

**kонтент pada dokumen ini dapat berubah karena persyaratan di berbagai situs, pasar dan/atau negara, kadaluwarsa atau termasuk kelalaian, ketidakakuratan atau hal lainnya, kesalahan. semua konten dapat berubah tanpa pemberitahuan sebelumnya