

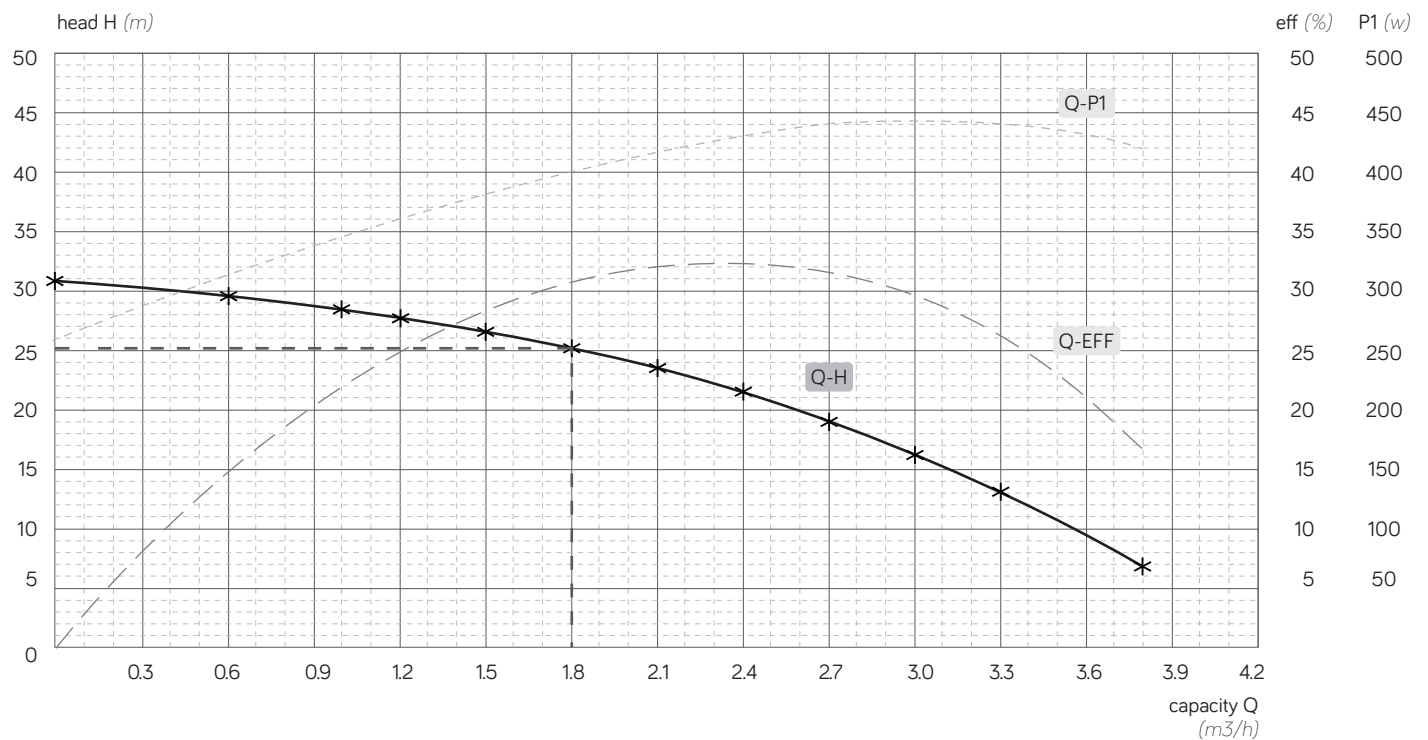


MHB-1-31

multistage booster pump

voltage (U)	: 1 x 220 v~ / 50 hz	max water temp (t _{max})	: 70 °C
power (P1)*	: 400 w	max pressure (P _{max})	: 10 bar
power (P2)	: 250 w	capacitor	: 15 µF / 450 v
current (I)*	: 1.86 A	seal	: 155-15 (graphite/ceramic)
pump (in x out)	: 1" F x 1" F	bearing	: 6201-2RS / 6202-2RS
pres control (in x out)	: 1" M x 1" M	shaft	: sus304
min flow (Q _{min})	: 2 lpm	impeller	: sus304
nominal flow (Q _{nom})	: 1.8 m ³ /h • 30 lpm	diffuser	: sus304
nominal head (H _{nom})	: 25.1 m	insulasi	: F
max flow (Q _{max})	: 3.8 m ³ /h • 63 lpm	ip proteksi	: ip55
total head (H _{max})	: 30.9 m		

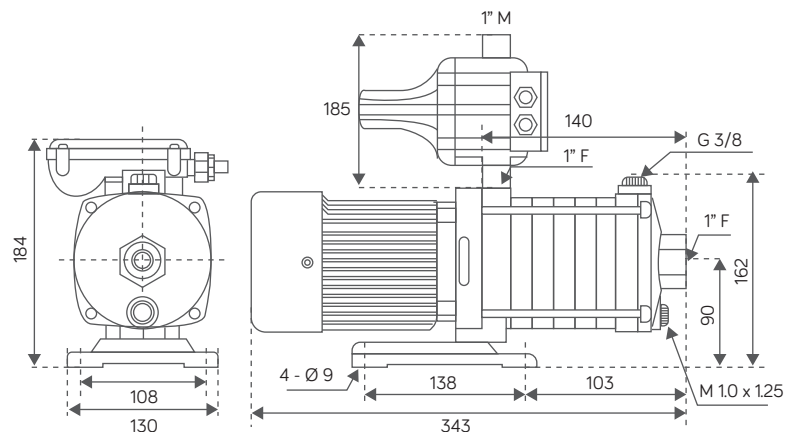
PERFORMANCE CURVE/kurva performa



PERFORMANCE TABLE/tabel performa

Q (m ³ /h)	H (m)	I (A)	p1 (w)	eff (%)
0.0	30.9	126	260	0.0
0.6	29.4	147	310	15.51
1.0	28.3	161	350	22.03
1.2	27.7	167	350	25.16
1.5	26.5	177	380	28.50
1.8	25.1	186	400	30.78
2.1	23.4	193	420	31.88
2.4	21.5	199	430	32.70
2.7	19.1	202	440	31.94
3.0	16.2	203	440	30.10
3.3	13.1	202	440	26.77
3.8	6.8	194	420	16.77

TECHNICAL DRAWING/gambar teknik



waterplus+ | service center: (021)-422-6888 • whatsapp: 0878 7453 9888 • email: info@waterplus.com

untuk setiap produk yang anda beli, kami akan memberikan satu liter air bersih untuk mereka yang membutuhkan. ONE FOR ONE.

*rated current & power

**konten pada dokumen ini dapat berubah karena persyaratan di berbagai situs, pasar dan/atau negara, kadaluwarsa atau termasuk kelalaian, ketidakakuratan atau hal lainnya, kesalahan. semua konten dapat berubah tanpa pemberitahuan sebelumnya