

MH-5-51

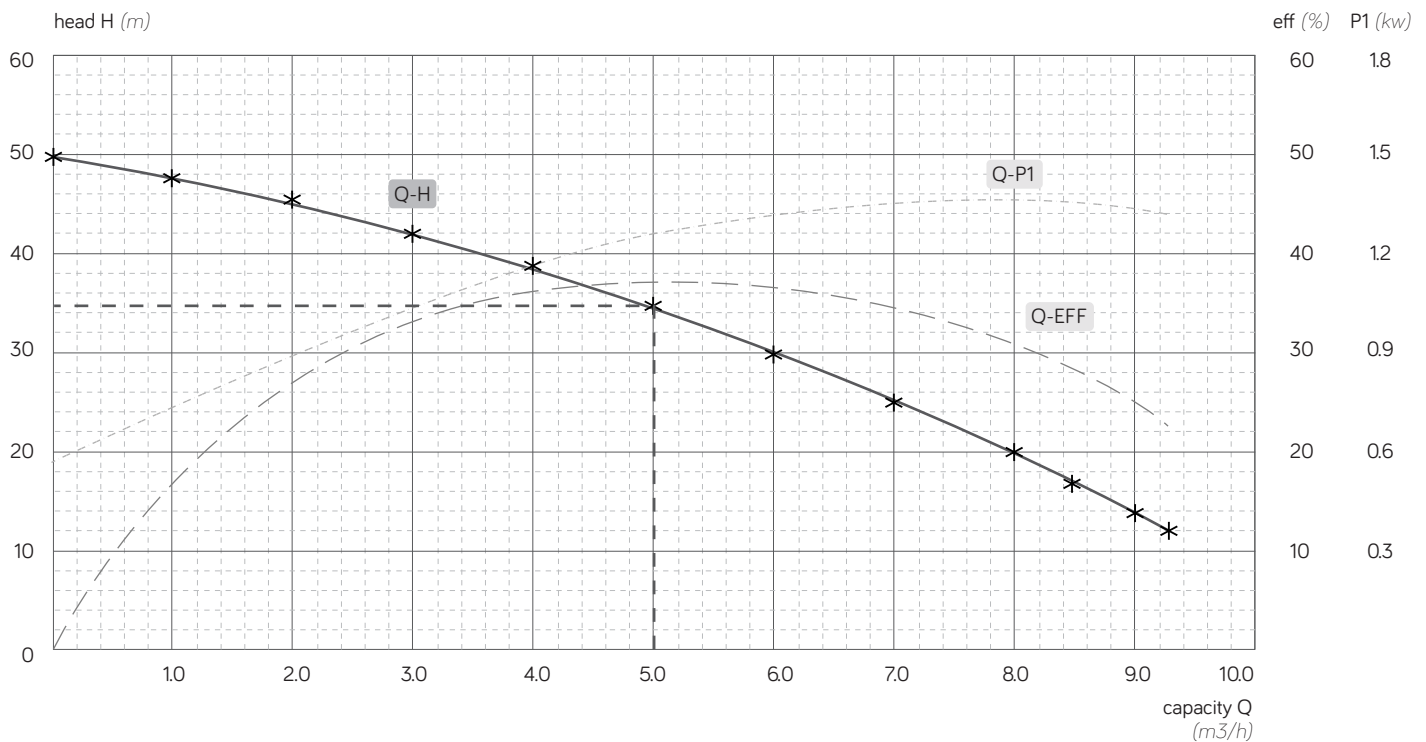
multistage pump



voltage (U) : 1 x 220 v~ / 50 hz
 power (P1)* : 1.26 kw
 power (P2) : 1.00 kw
 current (I)* : 5.70 A
 pump (in x out) : 1.25" F x 1" F
 nominal flow (Q_{nom}) : 5.0 m³/h • 83 lpm
 nominal head (H_{nom}) : 34.7 m
 max flow (Q_{max}) : 9.3 m³/h • 155 lpm
 total head (H_{max}) : 49.7 m

max water temp (t_{max}) : 70 °C
 max pressure (P_{max}) : 10 bar
 capacitor : 30 µF / 450 v
 seal : 155-16 (graphite/SiC)
 bearing : 6202-2RS / 6203-2RS
 shaft : sus304
 impeller : sus304
 diffuser : sus304
 insulasi : F
 ip proteksi : ip55

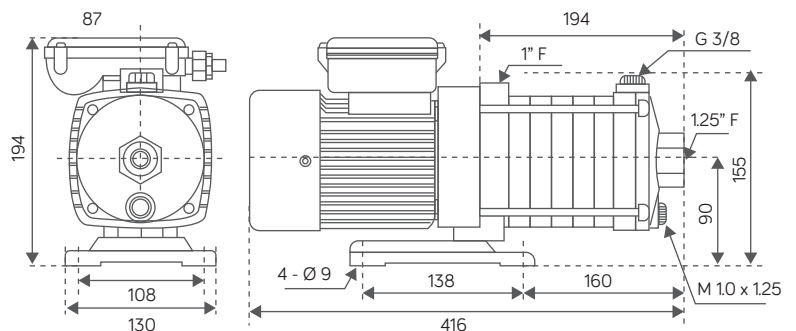
PERFORMANCE CURVE / kurva performa



PERFORMANCE TABLE / tabel performa

Q (m ³ /h)	H (m)	I (A)	p1 (kW)	eff (%)
0.0	49.7	2.72	0.58	0.00
1.0	47.9	3.34	0.73	17.88
2.0	45.4	4.09	0.89	27.80
3.0	41.8	4.71	1.04	32.86
4.0	38.6	5.28	1.16	36.27
5.0	34.7	5.70	1.26	37.52
6.0	29.8	5.97	1.32	36.91
7.0	24.9	6.10	1.36	34.92
8.0	19.6	6.13	1.36	31.42
8.5	16.6	6.11	1.35	28.48
9.0	13.8	6.02	1.33	25.45
9.3	11.9	5.95	1.32	22.85

TECHNICAL DRAWING / gambar teknik



waterplus+ | service center: (021)-422-6888 • whatsapp: 0878 7453 9888 • email: info@waterplus.com

untuk setiap produk yang anda beli, kami akan memberikan satu liter air bersih untuk mereka yang membutuhkan. ONE FOR ONE.

*rated current & power

**konten pada dokumen ini dapat berubah karena persyaratan di berbagai situs, pasar dan/atau negara, kadaluwarsa atau termasuk kelalaian, ketidakakuratan atau hal lainnya, kesalahan. semua konten dapat berubah tanpa pemberitahuan sebelumnya