

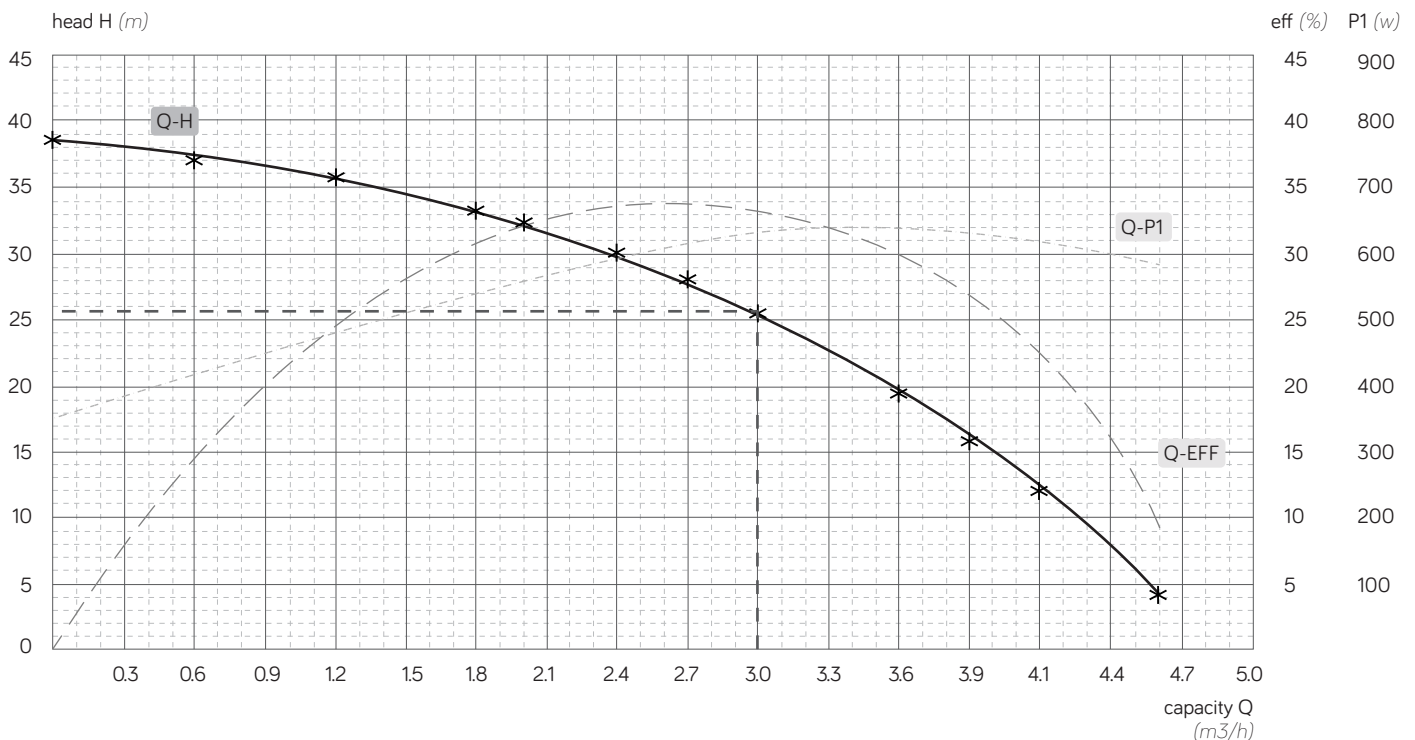
MH-3-39

multistage pump



voltage (U)	: 1 x 220 v~ / 50 hz	max water temp (t _{max})	: 70 °C
power (P1)*	: 630 w	max pressure (P _{max})	: 10 bar
power (P2)	: 550 w	capacitor	: 15 µF / 450 v
current (I)*	: 2.84 A	seal	: 155-15 (graphite/ceramic)
pump (in x out)	: 1" F x 1" F	bearing	: 6201-2RS / 6202-2RS
nominal flow (Q _{nom})	: 3.0 m ³ /h • 50 lpm	shaft	: sus304
nominal head (H _{nom})	: 25.5 m	impeller	: sus304
max flow (Q _{max})	: 4.7 m ³ /h • 78 lpm	diffuser	: sus304
total head (H _{max})	: 38.5 m	insulasi	: F
		ip proteksi	: ip55

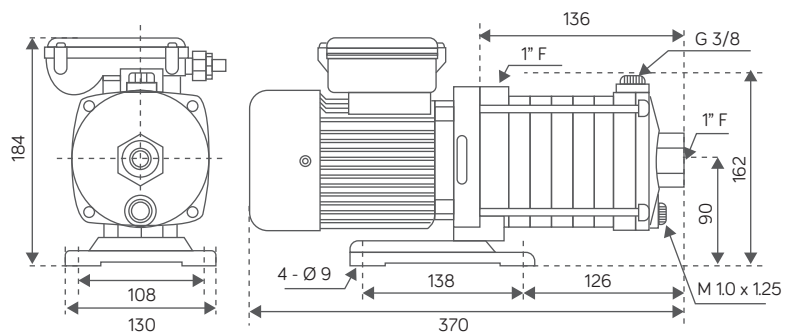
PERFORMANCE CURVE/kurva performa



PERFORMANCE TABLE/tabel performa

Q (m ³ /h)	H (m)	I (A)	p1 (w)	eff (%)
0.0	38.5	1.57	350	0.00
0.6	37.0	1.79	400	15.12
1.2	35.6	2.11	470	24.77
1.8	33.3	2.39	530	30.82
2.0	32.2	2.49	550	31.91
2.4	30.0	2.66	590	33.25
2.7	28.0	2.77	610	33.77
3.0	25.5	2.84	630	33.09
3.6	19.2	2.89	630	29.90
3.9	15.6	2.82	630	26.32
4.2	12.0	2.75	610	22.51
4.7	4.1	2.62	580	9.05

TECHNICAL DRAWING/gambar teknik



waterplus+ | service center: (021)-422-6888 • whatsapp: 0878 7453 9888 • email: info@waterplus.com

untuk setiap produk yang anda beli, kami akan memberikan satu liter air bersih untuk mereka yang membutuhkan. ONE FOR ONE.

*rated current & power

**konten pada dokumen ini dapat berubah karena persyaratan di berbagai situs, pasar dan/atau negara, kadaluwarsa atau termasuk kelalaian, ketidakakuratan atau hal lainnya, kesalahan. semua konten dapat berubah tanpa pemberitahuan sebelumnya